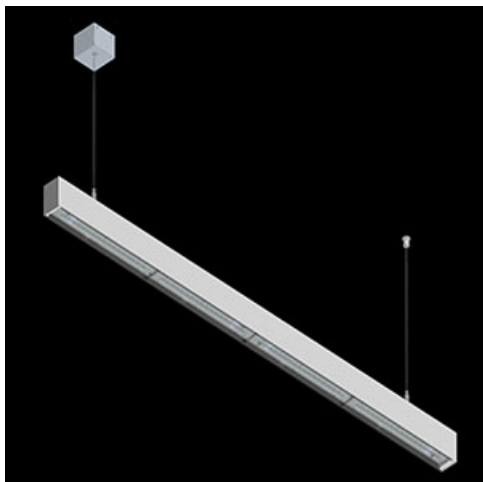


Produkt: X-LINE SLIM UP&DOWN LED 4400/4400 PC/OPTICS-WIDE EDD 24 827-865 / L-1144MM S-1,5M TUNABLE WHITE

Index: 19.4181.5253.24



Beschreibung

Innenbeleuchtung. Montage: an Aufhängebügeln. Gehäuse aus Aluminium. Farbe - eloxiertes Aluminium. Abmessungen: 1144 x 48 x 70 mm. Abdeckung: PC/OPTICS (opaleszierendes Polycarbonat/Linsen) [up/down]. Farbtemperatur 2700 ÷ 6500 K. SDCM=3. Farbwiedergabeindex CRI>80. Lebensdauer: 50000 h L80/B10. Leuchtenlichtstrom: 7464,9÷8337,7 (2700÷6500 K) lm. Gesamtleistungsaufnahme: 58,7 W. Lichtausbeute: 127,2÷142 (2700÷6500 K) lm/W. Vorschaltgerät: DIM DALI (EDD). Arbeitstemperaturbereich: 5 ÷ 30° C. Schutzart: IP40. Stoßfestigkeitsgrad: IK04. Schutzklasse: I. LED-Quellen, die Licht im unteren und oberen Halbraum verteilen, sind in einem Stromkreis verbunden und verwenden eine gemeinsame Stromversorgung.

Produktmerkmale

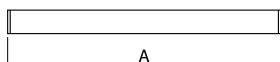
Kategorie	Anbauleuchten
Familie	X-LINE SLIM UP&DOWN LED
Type	X-LINE SLIM UP&DOWN LED 4400/4400 PC/OPTICS-WIDE EDD 24 827-865 / L-1144MM S-1,5M TUNABLE WHITE
Index	19.4181.5253.24



Technische Daten

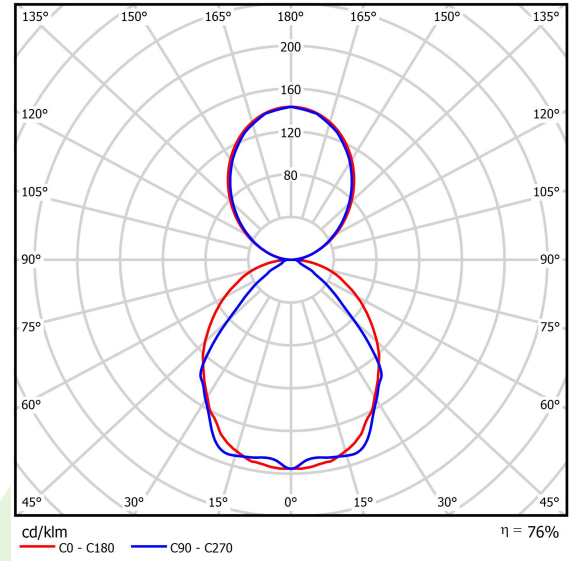
Lichtquelle	LED
LED-Lichtstrom [lm]	9767÷10909 (2700÷6500 K)
LED-Leistung [W]	52,4
Leuchtenlichtstrom [lm]	7464,9÷8337,7 (2700÷6500 K)
Gesamtleistungsaufnahme [W]	58,7
Leuchten Lichtausbeute [lm/W]	127,2÷142 (2700÷6500 K)
Farbtemperatur [K]	2700 ÷ 6500
CRI	>80
SDCM (LED-Quellen)	3
Abstrahlwinkel [°]	(C0-C180) / (C90-C270) - 101,8° / 88,4°
Schutzklasse	I
Schutzart	IP40
Netzspannung	220..240 V, 50..60 Hz
Lebensdauer [h]	50000
Lx/By	L80/B10
Umgebungstemperatur [°C]	5 ÷ 30
Betriebsgerät	DIM DALI (EDD)
Leistungsfaktor cos φ	>0,95
Belastbarkeit der Schaltung	14 (B10), 23 (B16), 22 (C10), 35 (C16)

Technische Daten



Montageart	an Aufhängebügeln
Leuchtenkörper	Aluminium
Leuchtenfarbe	eloxiertes Aluminium
Abdeckung	PC/OPTICS (opaleszierendes Polycarbonat/Linsen) [up/down]
Stoßfestigkeitsgrad	IK04
Abmessungen [mm]	1144 x 48 x 70

Lichtverteilung



Zubehör

Index 6E1-500KWANK-5

Type SUSPENSION NEW TYPE-A+B 24
LENGHT 1,5M WIRE 5X SET

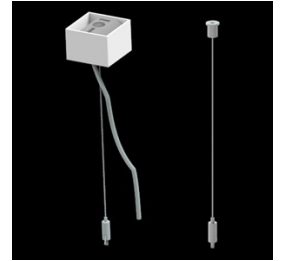
Index 6E1-8670-B-1,5-5X

Type SUSPENSION NEW TYPE-F
LENGHT-1,5 METER WIRE 5X 1-
POINT

Index 6E1-8670-B-1,5

Type SUSPENSION NEW TYPE-E
LENGHT-1,5 METER WITHOUT
WIRE 1-POINT

Index 6E1-500KWB24K-5

Type SUSPENSION NEW TYPE-A+E 24
LENGHT 1,5M WIRE 5X SET

Index 6E1-9875-4-1,5-5X

Type SUSPENSION NEW TYPE-D
LENGHT-1,5 METER WIRE 5X 1-
POINT

Index 6E1-9875-3-1,5

Type SUSPENSION NEW TYPE-C
LENGHT-1,5 METER WITHOUT
WIRE 1-POINT