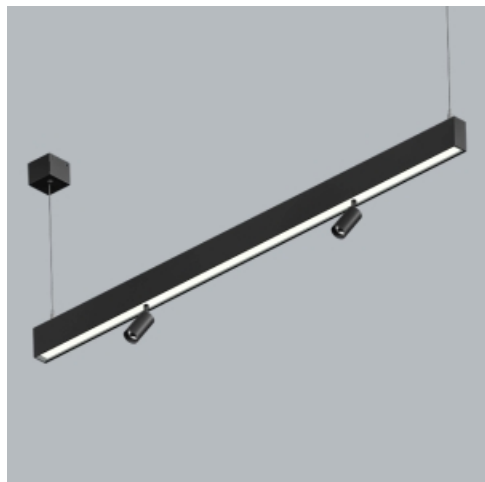


**Produkt:** X-LINE SLIGHT SPOTS UP&DOWN LED 3300/4400 PLX-T/PLX EDD / 2x 600 15° EDD 04 840 / L-1162MM S-1,5M TWO CIRCUIT

**Indeks:** 19.4401.122F.04



## Opis

X-LINE SLIGHT SPOTS to wariant naszej popularnej rodziny opraw liniowych X-Line, oferujący połączenie oświetlenia ogólnego i akcentującego. Produkt integruje oprawę liniową z kompaktowymi, ale wydajnymi projektorami z oferty LUXIONA (Luxcan Micro) z wiązką optyczną 15° (soczewka PMMA), umożliwiającą obrót o 360° w poziomie i 90° w pionie, idealną do podkreślenia każdego szczegółu w przestrzeni. Projektory te są również stosowane w różnych produktach Luxiona, zapewniając spójną estetykę w projektach wykorzystujących wiele produktów. Oprawy, dostępne są w wersji zwieszanej z przesłoną opalizowaną lub mikropryzmatyczną, w temperaturach barwowych 3000K i 4000K oraz CRI80. Dostępne są w trzech wykończeniach (białym, czarnym i srebrnym) i trzech długościach (1162, 1723 i 2284 mm). Możliwy jest również wybór pomiędzy zasilaczem bez możliwości ściemniania lub z możliwością ściemniania DALI. Oprócz wszystkich standardowych konfiguracji, produkt ten można dostosować pod względem temperatury barwowej LED, współczynnika CRI i kątów wiązki (24°, 36° lub 50°), aby dopasować go do konkretnych potrzeb oświetleniowych.

## Informacje o produkcie

Kategoria	<b>Oprawy nastropowe</b>
Rodzina	<b>X-LINE SLIGHT SPOTS UP&amp;DOWN LED</b>
Nazwa	<b>X-LINE SLIGHT SPOTS UP&amp;DOWN LED 3300/4400 PLX-T/PLX EDD / 2x 600 15° EDD 04 840 / L-1162MM S-1,5M TWO CIRCUIT</b>
Indeks	<b>19.4401.122F.04</b>
EAN	<b>5902107644369</b>



## Dane świetlne i elektryczne

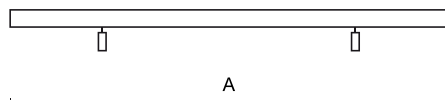
Typ źródła	<b>LED</b>
Strumień LED [lm]	<b>8387 / 1334</b>
Moc LED [W]	<b>39,9 / 8,6</b>
Strumień oprawy [lm]	<b>6332 / 1054</b>
Moc oprawy [W]	<b>44,7 / 10,8</b>
Skuteczność świetlna oprawy [lm/W]	<b>141,7 / 97,6</b>
Temperatura barwowa [K]	<b>4000</b>
CRI	<b>&gt;80</b>
SDCM (źródła LED)	<b>3</b>
Kąt rozsyłu światła [°]	<b>(C0-C180) / (C90-C270) - 99,6° / 103° // (C0-C180) / (C90-C270) - 17,8° / 19,8°</b>
Klasa ryzyka fotobiologicznego (PN-EN 62471)	<b>RG0</b>
Klasa ochrony	<b>I</b>
Stopień szczelności	<b>IP40</b>
Zasilanie	<b>220..240 V, 50..60 Hz</b>
Żywotność LED [h]	<b>80000</b>
Lx/By	<b>L80/B10</b>
Temperatura otoczenia [°C]	<b>5 ÷ 35</b>
Zasilacz elektroniczny	<b>DIM DALI (EDD) / DIM DALI (EDD)</b>
Obciążalność obwodów	<b>7 (B10), 11 (B16), 11 (C10), 17 (C16)</b>

## Dane mechaniczne

□ ± I

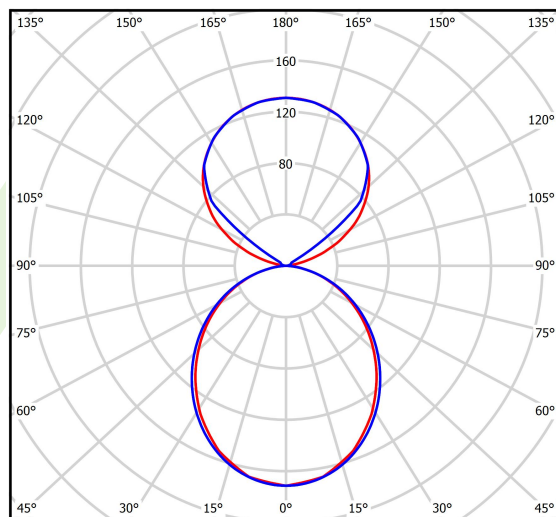
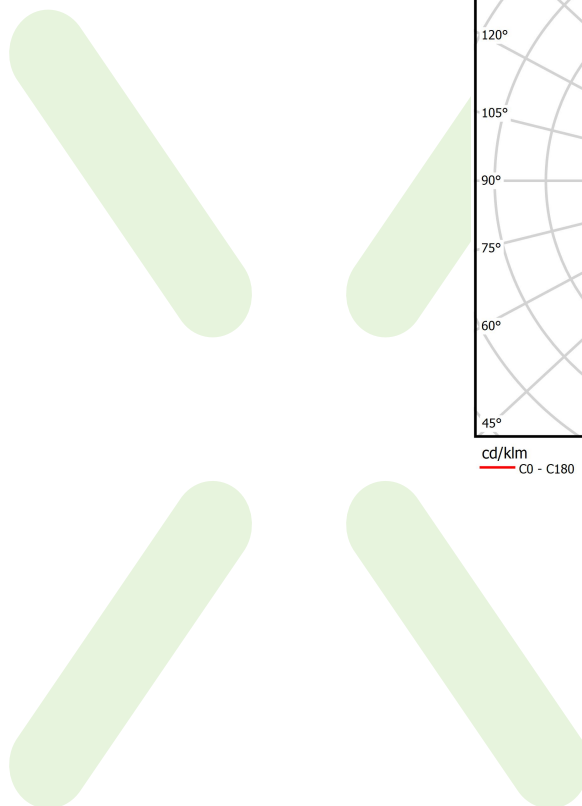
B

I



Montaż	na zwieszakach
Materiał	aluminium
Kolor	RAL 9005 (czarny)
Przesłona	PLX-T/PLX (przezroczyste PMMA/opalizowane PMMA) [od góry/od dołu] / układ optyczny oparty na soczewkach PMMA
Odporność mechaniczna	IK04
Wymiary [mm]	1162 x 34 x 68

## Fotometria

cd/klm  
— C0 - C180 — C90 - C270 $\eta = 76\%$