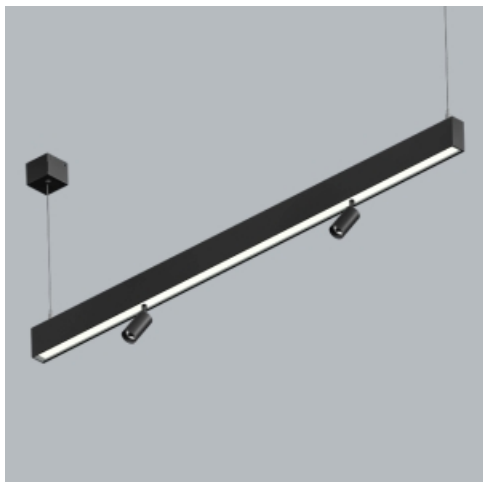


Produkt: X-LINE SLIGHT SPOTS UP&DOWN LED 3300/4400 PLX-T/PLX E / 2x 600 15° E 04 840 / L-1162MM S-1,5M TWO CIRCUIT

Indeks: 19.4401.122E.04



Opis

X-LINE SLIGHT SPOTS to wariant naszej popularnej rodziny opraw liniowych X-Line, oferujący połączenie oświetlenia ogólnego i akcentującego. Produkt integruje oprawę liniową z kompaktowymi, ale wydajnymi projektorami z oferty LUXIONA (Luxcan Micro) z wiązką optyczną 15° (soczewka PMMA), umożliwiającą obrót o 360° w poziomie i 90° w pionie, idealną do podkreślenia każdego szczegółu w przestrzeni. Projektory te są również stosowane w różnych produktach Luxiona, zapewniając spójną estetykę w projektach wykorzystujących wiele produktów. Oprawy, dostępne są w wersji zwieszanej z przesłoną opalizowaną lub mikropryzmatyczną, w temperaturach barwowych 3000K i 4000K oraz CRI80. Dostępne są w trzech wykończeniach (białym, czarnym i srebrnym) i trzech długościach (1162, 1723 i 2284 mm). Możliwy jest również wybór pomiędzy zasilaczem bez możliwości ściemniania lub z możliwością ściemniania DALI. Oprócz wszystkich standardowych konfiguracji, produkt ten można dostosować pod względem temperatury barwowej LED, współczynnika CRI i kątów wiązki (24°, 36° lub 50°), aby dopasować go do konkretnych potrzeb oświetleniowych.

Informacje o produkcie

Kategoria	Oprawy nastropowe
Rodzina	X-LINE SLIGHT SPOTS UP&DOWN LED
Nazwa	X-LINE SLIGHT SPOTS UP&DOWN LED 3300/4400 PLX-T/PLX E / 2x 600 15° E 04 840 / L-1162MM S-1,5M TWO CIRCUIT
Indeks	19.4401.122E.04
EAN	5902107644246



Dane świetlne i elektryczne

Typ źródła	LED
Strumień LED [lm]	8387 / 1334
Moc LED [W]	39,9 / 8,6
Strumień oprawy [lm]	6332 / 1054
Moc oprawy [W]	44,7 / 10,8
Skuteczność świetlna oprawy [lm/W]	141,7 / 97,6
Temperatura barwowa [K]	4000
CRI	>80
SDCM (źródła LED)	3
Kąt rozsyłu światła [°]	(C0-C180) / (C90-C270) - 99,6° / 103° // (C0-C180) / (C90-C270) - 17,8° / 19,8°
Klasa ryzyka fotobiologicznego (PN-EN 62471)	RG0
Klasa ochrony	I
Stopień szczelności	IP40
Zasilanie	220..240 V, 50..60 Hz
Żywotność LED [h]	80000
Lx/By	L80/B10
Temperatura otoczenia [°C]	5 ÷ 35
Zasilacz elektroniczny	standard (E) / standard (E)
Obciążalność obwodów	8 (B10), 13 (B16), 11 (C10), 18 (C16)

Dane mechaniczne

□ ± I
B
H



Montaż	na zwieszakach
Materiał	aluminium
Kolor	RAL 9005 (czarny)
Przesłona	PLX-T/PLX (przezroczyste PMMA/opalizowane PMMA) [od góry/od dołu] / układ optyczny oparty na soczewkach PMMA
Odporność mechaniczna	IK04
Wymiary [mm]	1162 x 34 x 68

Fotometria

