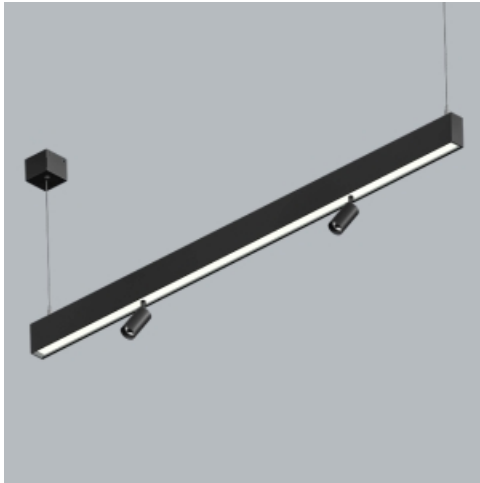


Produkt: X-LINE SLIGHT SPOTS UP&DOWN LED 1950/2600 PLX-T/PLX E / 2x 600 15° E 04 840 / L-1162MM S-1,5M TWO CIRCUIT

Index: 19.4401.112E.04



Beschreibung

Innenbeleuchtung. Montageart: an Aufhängebügeln. Gehäuse aus Aluminium. Farbe - RAL 9005 (schwarz). Abmessungen: 1162 x 34 x 68 mm. Abdeckung: PLX-T/PLX (PMMA transparent/PMMA opal) [up/down] / PMMA Linsen. Der Wirkungsgrad des optischen Systems ist 75,53%. Abstrahlwinkel: (C0-C180) / (C90-C270) - 99,6° / 103° // (C0-C180) / (C90-C270) - 17,8° / 19,8°. Lichtquelle: LED. Farbtemperatur 4000 K. SDCM=3. CRI>80. Lebensdauer: 80000 h L80/B10. Leuchtenlichtstrom: 3989 / 1054 lm. Gesamtleistungsaufnahme: 26,9 / 10,8 W. Leuchten Lichtausbeute: 148,3 / 97,6 lm/W. Vorschaltgerät: Ein/Aus (E) / Ein/Aus (E). Netzspannung 220..240 V, 50..60 Hz. Belastbarkeit der Schaltung: 9 (B10), 15 (B16), 15 (C10), 25 (C16). Umgebungstemperatur: 5 ÷ 35° C. Schutzart: IP40. Stoßfestigkeitsgrad: IK04. Schutzklasse: I. Photobiologische Risikoklasse (IEC/EN 62471): RG0.

Produktmerkmale

| | |
|-----------|---|
| Kategorie | Anbauleuchten |
| Familie | X-LINE SLIGHT SPOTS UP&DOWN LED |
| Type | X-LINE SLIGHT SPOTS UP&DOWN LED 1950/2600 PLX-T/PLX E / 2x 600 15° E 04 840 / L-1162MM S-1,5M TWO CIRCUIT |
| Index | 19.4401.112E.04 |



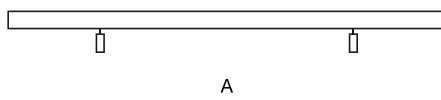
Technische Daten

| | |
|--|---|
| Lichtquelle | LED |
| LED-Lichtstrom [lm] | 5284 / 1334 |
| LED-Leistung [W] | 24 / 8,6 |
| Leuchtenlichtstrom [lm] | 3989 / 1054 |
| Gesamtleistungsaufnahme [W] | 26,9 / 10,8 |
| Leuchten Lichtausbeute [lm/W] | 148,3 / 97,6 |
| Farbtemperatur [K] | 4000 |
| CRI | >80 |
| SDCM (LED-Quellen) | 3 |
| Abstrahlwinkel [°] | (C0-C180) / (C90-C270) - 99,6° / 103° // (C0-C180) / (C90-C270) - 17,8° / 19,8° |
| Photobiologische Risikoklasse (IEC/EN 62471) | RG0 |
| Schutzklasse | I |
| Schutzart | IP40 |
| Netzspannung | 220..240 V, 50..60 Hz |
| Lebensdauer [h] | 80000 |
| Lx/By | L80/B10 |
| Umgebungstemperatur [°C] | 5 ÷ 35 |
| Betriebsgerät | Ein/Aus (E) / Ein/Aus (E) |
| Belastbarkeit der Schaltung | 9 (B10), 15 (B16), 15 (C10), 25 (C16) |

Technische Daten

□ ± I

B
L



| | |
|---------------------|--|
| Montageart | an Aufhängebügeln |
| Leuchtenkörper | Aluminium |
| Leuchtenfarbe | RAL 9005 (schwarz) |
| Abdeckung | PLX-T/PLX (PMMA transparent/PMMA opal) [up/down] / PMMA Linsen |
| Stoßfestigkeitsgrad | IK04 |
| Abmessungen [mm] | 1162 x 34 x 68 |

Lichtverteilung

