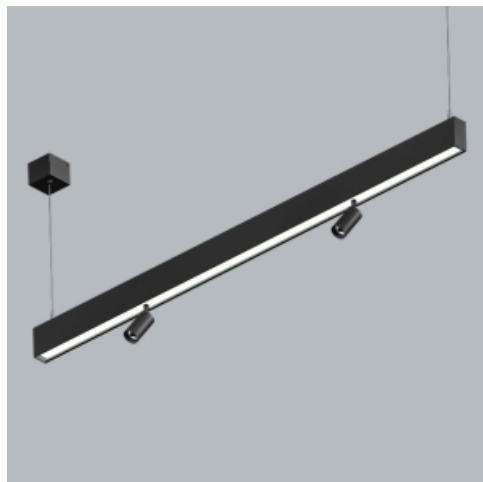


Produkt: X-LINE SLIGHT SPOTS UP&DOWN LED 7700/8800 PLX-T/MICRO-PRM E / 2x 600 15° E 04 830 / L-2284MM S-1,5M TWO CIRCUIT

Indeks: 19.4401.661E.04



Opis

X-LINE SLIGHT SPOTS to wariant naszej popularnej rodziny opraw liniowych X-Line, oferujący połączenie oświetlenia ogólnego i akcentującego. Produkt integruje oprawę liniową z kompaktowymi, ale wydajnymi projektorami z oferty LUXIONA (Luxcan Micro) z wiązką optyczną 15° (soczewka PMMA), umożliwiającą obrót o 360° w poziomie i 90° w pionie, idealną do podkreślenia każdego szczegółu w przestrzeni. Projektory te są również stosowane w różnych produktach Luxiona, zapewniając spójną estetykę w projektach wykorzystujących wiele produktów. Oprawy, dostępne są w wersji zwieszanej z przesłoną opalizowaną lub mikropryzmatyczną, w temperaturach barwowych 3000K i 4000K oraz CRI80. Dostępne są w trzech wykończeniach (białym, czarnym i srebrnym) i trzech długościach (1162, 1723 i 2284 mm). Możliwy jest również wybór pomiędzy zasilaczem bez możliwości ściemniania lub z możliwością ściemniania DALI. Oprócz wszystkich standardowych konfiguracji, produkt ten można dostosować pod względem temperatury barwowej LED, współczynnika CRI i kątów wiązki (24°, 36° lub 50°), aby dopasować go do konkretnych potrzeb oświetleniowych.

Informacje o produkcie

Kategoria	Oprawy nastropowe
Rodzina	X-LINE SLIGHT SPOTS UP&DOWN LED
Nazwa	X-LINE SLIGHT SPOTS UP&DOWN LED 7700/8800 PLX-T/MICRO-PRM E / 2x 600 15° E 04 830 / L-2284MM S-1,5M TWO CIRCUIT
Indeks	19.4401.661E.04
EAN	5902107645236



Dane świetlne i elektryczne

Typ źródła	LED
Strumień LED [lm]	16696 / 1294
Moc LED [W]	85,5 / 8,6
Strumień oprawy [lm]	13144 / 1020
Moc oprawy [W]	95,8 / 10,8
Skuteczność świetlna oprawy [lm/W]	137,2 / 94,4
Temperatura barwowa [K]	3000
CRI	>80
SDCM (źródła LED)	3
Kąt rozsyłu światła [°]	(C0-C180) / (C90-C270) - 86,2° / 111° // (C0-C180) / (C90-C270) - 17,8° / 19,8°
Klasa ryzyka fotobiologicznego (PN-EN 62471)	RG0
Klasa ochrony	I
Stopień szczelności	IP40
Zasilanie	220..240 V, 50..60 Hz
Żywotność LED [h]	80000
Lx/By	L80/B10
Temperatura otoczenia [°C]	5 ÷ 35
Zasilacz elektroniczny	standard (E) / standard (E)
Obciążalność obwodów	8 (B10), 13 (B16), 11 (C10), 18 (C16)

Dane mechaniczne

□ ± I
B
H



Montaż	na zwieszakach
Materiał	aluminium
Kolor	RAL 9005 (czarny)
Przesłona	PLX-T/Micro-PRM (przezroczyste PMMA/mikropryzma PMMA) [od góry/od dołu] / układ optyczny oparty na soczewkach PMMA
Odporność mechaniczna	IK04
Wymiary [mm]	2284 x 34 x 68

Fotometria

