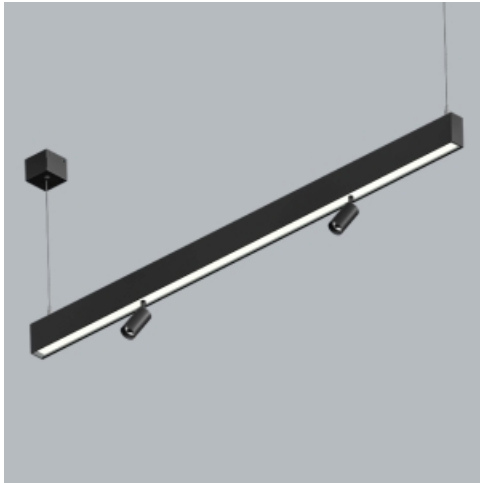


Produkt: X-LINE SLIGHT SPOTS UP&DOWN LED 4550/5200 PLX-T/MICRO-PRM EDD / 2x 600 15° EDD 04 830 / L-2284MM
S-1,5M TWO CIRCUIT
Index: 19.4401.651F.04



Beschreibung

Innenbeleuchtung. Montageart: an Aufhängebügeln. Gehäuse aus Aluminium. Farbe - RAL 9005 (schwarz). Abmessungen: 2284 x 34 x 68 mm. Abdeckung: PLX-T/Micro-PRM (PMMA transparent/mikroprismatische aus PMMA) [up/down] / PMMA Linsen. Der Wirkungsgrad des optischen Systems ist 78,96%. Abstrahlwinkel: (C0-C180) / (C90-C270) - 86,2° / 111° // (C0-C180) / (C90-C270) - 17,8° / 19,8°. Lichtquelle: LED. Farbtemperatur 3000 K. SDCM=3. CRI>80. Lebensdauer: 80000 h L80/B10. Leuchtenlichtstrom: 8281 / 1020 lm. Gesamtleistungsaufnahme: 57,6 / 10,8 W. Leuchten Lichtausbeute: 143,8 / 94,4 lm/W. Vorschaltgerät: DIM DALI (EDD) / DIM DALI (EDD). Netzspannung 220..240 V, 50..60 Hz. Belastbarkeit der Schaltung: 7 (B10), 11 (B16), 11 (C10), 17 (C16). Umgebungstemperatur: 5 ÷ 35° C. Schutzart: IP40. Stoßfestigkeitsgrad: IK04. Schutzklasse: I. Photobiologische Risikoklasse (IEC/EN 62471): RG0.

Produktmerkmale

| | |
|-----------|---|
| Kategorie | Anbauleuchten |
| Familie | X-LINE SLIGHT SPOTS UP&DOWN LED |
| Type | X-LINE SLIGHT SPOTS UP&DOWN LED 4550/5200 PLX-T/MICRO-PRM EDD / 2x 600 15° EDD 04 830 / L-2284MM S-1,5M TWO CIRCUIT |
| Index | 19.4401.651F.04 |

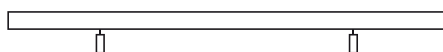


Technische Daten

| | |
|--|---|
| Lichtquelle | LED |
| LED-Lichtstrom [lm] | 10518 / 1294 |
| LED-Leistung [W] | 51,4 / 8,6 |
| Leuchtenlichtstrom [lm] | 8281 / 1020 |
| Gesamtleistungsaufnahme [W] | 57,6 / 10,8 |
| Leuchten Lichtausbeute [lm/W] | 143,8 / 94,4 |
| Farbtemperatur [K] | 3000 |
| CRI | >80 |
| SDCM (LED-Quellen) | 3 |
| Abstrahlwinkel [°] | (C0-C180) / (C90-C270) - 86,2° / 111° // (C0-C180) / (C90-C270) - 17,8° / 19,8° |
| Photobiologische Risikoklasse (IEC/EN 62471) | RG0 |
| Schutzklasse | I |
| Schutzart | IP40 |
| Netzspannung | 220..240 V, 50..60 Hz |
| Lebensdauer [h] | 80000 |
| Lx/By | L80/B10 |
| Umgebungstemperatur [°C] | 5 ÷ 35 |
| Betriebsgerät | DIM DALI (EDD) / DIM DALI (EDD) |
| Belastbarkeit der Schaltung | 7 (B10), 11 (B16), 11 (C10), 17 (C16) |

Technische Daten

□ ± I
B
I



A

| | |
|---------------------|---|
| Montageart | an Aufhängebügeln |
| Leuchtenkörper | Aluminium |
| Leuchtenfarbe | RAL 9005 (schwarz) |
| Abdeckung | PLX-T/Micro-PRM (PMMA transparent/mikroprismatische aus PMMA) [up/down] / PMMA Linsen |
| Stoßfestigkeitsgrad | IK04 |

Lichtverteilung

