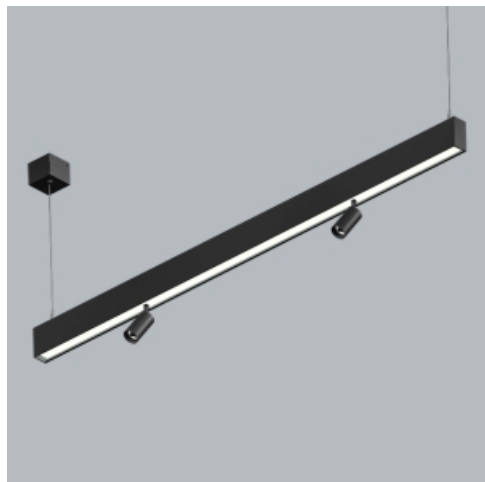


Produkt: X-LINE SLIGHT SPOTS UP&DOWN LED 7700/8800 PLX-T/PLX E / 2x 600 15° E 04 830 / L-2284MM S-1,5M TWO CIRCUIT

Index: 19.4401.561E.04



Beschreibung

Innenbeleuchtung. Montageart: an Aufhängebügeln. Gehäuse aus Aluminium. Farbe - RAL 9005 (schwarz). Abmessungen: 2284 x 34 x 68 mm. Abdeckung: PLX-T/PLX (PMMA transparent/PMMA opal) [up/down] / PMMA Linsen. Der Wirkungsgrad des optischen Systems ist 75,53%. Abstrahlwinkel: (C0-C180) / (C90-C270) - 99,6° / 103° // (C0-C180) / (C90-C270) - 17,8° / 19,8°. Lichtquelle: LED. Farbtemperatur 3000 K. SDCM=3. CRI>80. Lebensdauer: 80000 h L80/B10. Leuchtenlichtstrom: 12605 / 1020 lm. Gesamtleistungsaufnahme: 95,8 / 10,8 W. Leuchten Lichtausbeute: 131,6 / 94,4 lm/W. Vorschaltgerät: Ein/Aus (E) / Ein/Aus (E). Netzspannung 220..240 V, 50..60 Hz. Belastbarkeit der Schaltung: 8 (B10), 13 (B16), 11 (C10), 18 (C16). Umgebungstemperatur: 5 ÷ 35° C. Schutzart: IP40. Stoßfestigkeitsgrad: IK04. Schutzklasse: I. Photobiologische Risikoklasse (IEC/EN 62471): RG0.

Produktmerkmale

Kategorie	Anbauleuchten
Familie	X-LINE SLIGHT SPOTS UP&DOWN LED
Type	X-LINE SLIGHT SPOTS UP&DOWN LED 7700/8800 PLX-T/PLX E / 2x 600 15° E 04 830 / L-2284MM S-1,5M TWO CIRCUIT
Index	19.4401.561E.04



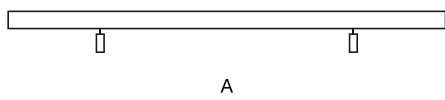
Technische Daten

Lichtquelle	LED
LED-Lichtstrom [lm]	16696 / 1294
LED-Leistung [W]	85,5 / 8,6
Leuchtenlichtstrom [lm]	12605 / 1020
Gesamtleistungsaufnahme [W]	95,8 / 10,8
Leuchten Lichtausbeute [lm/W]	131,6 / 94,4
Farbtemperatur [K]	3000
CRI	>80
SDCM (LED-Quellen)	3
Abstrahlwinkel [°]	(C0-C180) / (C90-C270) - 99,6° / 103° // (C0-C180) / (C90-C270) - 17,8° / 19,8°
Photobiologische Risikoklasse (IEC/EN 62471)	RG0
Schutzklasse	I
Schutzart	IP40
Netzspannung	220..240 V, 50..60 Hz
Lebensdauer [h]	80000
Lx/By	L80/B10
Umgebungstemperatur [°C]	5 ÷ 35
Betriebsgerät	Ein/Aus (E) / Ein/Aus (E)
Belastbarkeit der Schaltung	8 (B10), 13 (B16), 11 (C10), 18 (C16)

Technische Daten

□ ± I

B
L



Montageart	an Aufhängebügeln
Leuchtenkörper	Aluminium
Leuchtenfarbe	RAL 9005 (schwarz)
Abdeckung	PLX-T/PLX (PMMA transparent/PMMA opal) [up/down] / PMMA Linsen
Stoßfestigkeitsgrad	IK04
Abmessungen [mm]	2284 x 34 x 68

Lichtverteilung

