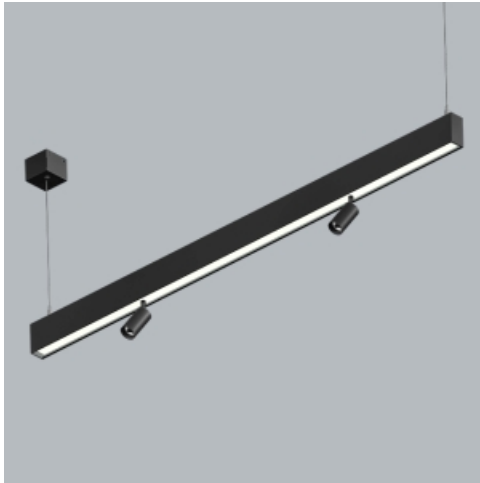


**Produkt:** X-LINE SLIGHT SPOTS UP&DOWN LED 3250/3900 PLX-T/MICRO-PRM EDD / 2x 600 15° EDD 04 830 / L-1723MM S-1,5M TWO CIRCUIT

**Index:** 19.4401.431F.04



## Beschreibung

Innenbeleuchtung. Montageart: an Aufhängebügeln. Gehäuse aus Aluminium. Farbe - RAL 9005 (schwarz). Abmessungen: 1723 x 34 x 68 mm. Abdeckung: PLX-T/Micro-PRM (PMMA transparent/mikroprismatische aus PMMA) [up/down] / PMMA Linsen. Der Wirkungsgrad des optischen Systems ist 78,96%. Abstrahlwinkel: (C0-C180) / (C90-C270) - 86,2° / 111° // (C0-C180) / (C90-C270) - 17,8° / 19,8°. Lichtquelle: LED. Farbtemperatur 3000 K. SDCM=3. CRI>80. Lebensdauer: 80000 h L80/B10. Leuchtenlichtstrom: 6078 / 1020 lm. Gesamtleistungsaufnahme: 42,2 / 10,8 W. Leuchten Lichtausbeute: 144 / 94,4 lm/W. Vorschaltgerät: DIM DALI (EDD) / DIM DALI (EDD). Netzspannung 220..240 V, 50..60 Hz. Belastbarkeit der Schaltung: 7 (B10), 11 (B16), 11 (C10), 17 (C16). Umgebungstemperatur: 5 ÷ 35° C. Schutzart: IP40. Stoßfestigkeitsgrad: IK04. Schutzklasse: I. Photobiologische Risikoklasse (IEC/EN 62471): RG0.

## Produktmerkmale

Kategorie	Anbauleuchten
Familie	X-LINE SLIGHT SPOTS UP&DOWN LED
Type	X-LINE SLIGHT SPOTS UP&DOWN LED 3250/3900 PLX-T/MICRO-PRM EDD / 2x 600 15° EDD 04 830 / L-1723MM S-1,5M TWO CIRCUIT
Index	19.4401.431F.04

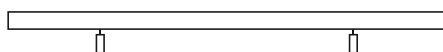


## Technische Daten

Lichtquelle	LED
LED-Lichtstrom [lm]	7713 / 1294
LED-Leistung [W]	37,7 / 8,6
Leuchtenlichtstrom [lm]	6078 / 1020
Gesamtleistungsaufnahme [W]	42,2 / 10,8
Leuchten Lichtausbeute [lm/W]	144 / 94,4
Farbtemperatur [K]	3000
CRI	>80
SDCM (LED-Quellen)	3
Abstrahlwinkel [°]	(C0-C180) / (C90-C270) - 86,2° / 111° // (C0-C180) / (C90-C270) - 17,8° / 19,8°
Photobiologische Risikoklasse (IEC/EN 62471)	RG0
Schutzklasse	I
Schutzart	IP40
Netzspannung	220..240 V, 50..60 Hz
Lebensdauer [h]	80000
Lx/By	L80/B10
Umgebungstemperatur [°C]	5 ÷ 35
Betriebsgerät	DIM DALI (EDD) / DIM DALI (EDD)
Belastbarkeit der Schaltung	7 (B10), 11 (B16), 11 (C10), 17 (C16)

## Technische Daten

□ ± I  
B  
I



A

Montageart	an Aufhängebügeln
Leuchtenkörper	Aluminium
Leuchtenfarbe	RAL 9005 (schwarz)
Abdeckung	PLX-T/Micro-PRM (PMMA transparent/mikroprismatische aus PMMA) [up/down] / PMMA Linsen
Stoßfestigkeitsgrad	IK04

## Lichtverteilung

