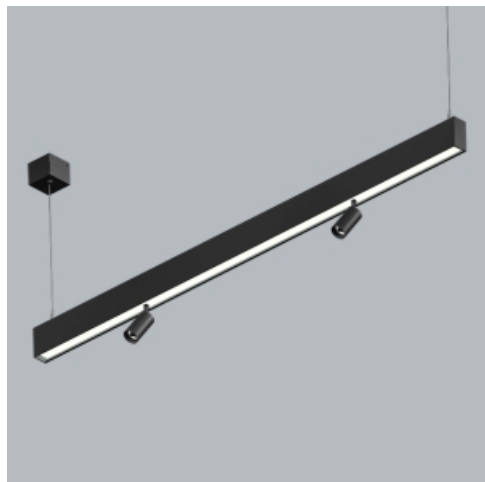


**Produkt:** X-LINE SLIGHT SPOTS UP&DOWN LED 3250/3900 PLX-T/MICRO-PRM E / 2x 600 15° E 04 830 / L-1723MM S-1,5M TWO CIRCUIT

**Index:** 19.4401.431E.04



## Beschreibung

Innenbeleuchtung. Montageart: an Aufhängebügeln. Gehäuse aus Aluminium. Farbe - RAL 9005 (schwarz). Abmessungen: 1723 x 34 x 68 mm. Abdeckung: PLX-T/Micro-PRM (PMMA transparent/mikroprismatische aus PMMA) [up/down] / PMMA Linsen. Der Wirkungsgrad des optischen Systems ist 78,96%. Abstrahlwinkel: (C0-C180) / (C90-C270) - 86,2° / 111° // (C0-C180) / (C90-C270) - 17,8° / 19,8°. Lichtquelle: LED. Farbtemperatur 3000 K. SDCM=3. CRI>80. Lebensdauer: 80000 h L80/B10. Leuchtenlichtstrom: 6078 / 1020 lm. Gesamtleistungsaufnahme: 42,2 / 10,8 W. Leuchten Lichtausbeute: 144 / 94,4 lm/W. Vorschaltgerät: Ein/Aus (E) / Ein/Aus (E). Netzspannung 220..240 V, 50..60 Hz. Belastbarkeit der Schaltung: 8 (B10), 13 (B16), 11 (C10), 18 (C16). Umgebungstemperatur: 5 ÷ 35° C. Schutzart: IP40. Stoßfestigkeitsgrad: IK04. Schutzklasse: I. Photobiologische Risikoklasse (IEC/EN 62471): RG0.

## Produktmerkmale

Kategorie	<b>Anbauleuchten</b>
Familie	<b>X-LINE SLIGHT SPOTS UP&amp;DOWN LED</b>
Type	<b>X-LINE SLIGHT SPOTS UP&amp;DOWN LED 3250/3900 PLX-T/MICRO-PRM E / 2x 600 15° E 04 830 / L-1723MM S-1,5M TWO CIRCUIT</b>
Index	<b>19.4401.431E.04</b>



## Technische Daten

Lichtquelle	<b>LED</b>
LED-Lichtstrom [lm]	<b>7713 / 1294</b>
LED-Leistung [W]	<b>37,7 / 8,6</b>
Leuchtenlichtstrom [lm]	<b>6078 / 1020</b>
Gesamtleistungsaufnahme [W]	<b>42,2 / 10,8</b>
Leuchten Lichtausbeute [lm/W]	<b>144 / 94,4</b>
Farbtemperatur [K]	<b>3000</b>
CRI	<b>&gt;80</b>
SDCM (LED-Quellen)	<b>3</b>
Abstrahlwinkel [°]	<b>(C0-C180) / (C90-C270) - 86,2° / 111° // (C0-C180) / (C90-C270) - 17,8° / 19,8°</b>
Photobiologische Risikoklasse (IEC/EN 62471)	<b>RG0</b>
Schutzklasse	<b>I</b>
Schutzart	<b>IP40</b>
Netzspannung	<b>220..240 V, 50..60 Hz</b>
Lebensdauer [h]	<b>80000</b>
Lx/By	<b>L80/B10</b>
Umgebungstemperatur [°C]	<b>5 ÷ 35</b>
Betriebsgerät	<b>Ein/Aus (E) / Ein/Aus (E)</b>
Belastbarkeit der Schaltung	<b>8 (B10), 13 (B16), 11 (C10), 18 (C16)</b>

## Technische Daten

□ ± I

B  
L



Montageart	<b>an Aufhängebügeln</b>
Leuchtenkörper	<b>Aluminium</b>
Leuchtenfarbe	<b>RAL 9005 (schwarz)</b>
Abdeckung	<b>PLX-T/Micro-PRM (PMMA transparent/mikroprismatische aus PMMA) [up/down] / PMMA Linsen</b>
Stoßfestigkeitsgrad	<b>IK04</b>

## Lichtverteilung

