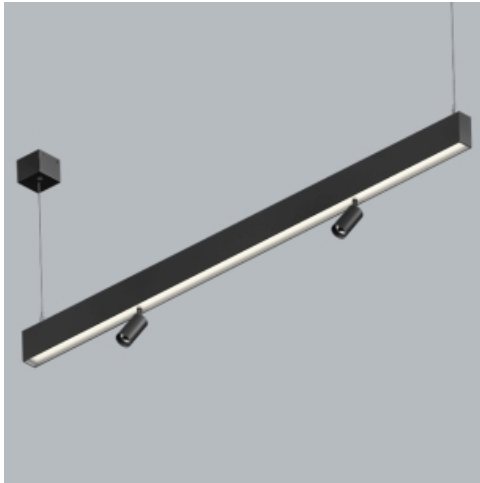


**Produkt:** X-LINE SLIGHT SPOTS L-DOWN LED 2600 MICRO-PRM EDD / 2x 600 15° EDD 04 830 / L-1162MM S-1,5M TWO CIRCUIT

**Index:** 19.4398.211F.04



## Beschreibung

Innenbeleuchtung. Montageart: an Aufhängebügeln. Gehäuse aus Aluminium. Farbe - RAL 9005 (schwarz). Abmessungen: 1162 x 34 x 68 mm. Abdeckung: Micro-PRM (mikroprismatische aus PMMA) / PMMA Linsen. Der Wirkungsgrad des optischen Systems ist 81,50%. Abstrahlwinkel: (C0-C180) / (C90-C270) - 86,2° / 111° // (C0-C180) / (C90-C270) - 17,8° / 19,8°. Lichtquelle: LED. Farbtemperatur 3000 K. SDCM=3. CRI>80. Lebensdauer: 80000 h L80/B10. Leuchtenlichtstrom: 2288 / 1020 lm. Gesamtleistungsaufnahme: 15,5 / 10,8 W. Leuchten Lichtausbeute: 147,6 / 94,4 lm/W. Vorschaltgerät: DIM DALI (EDD) / DIM DALI (EDD). Netzspannung 220..240 V, 50..60 Hz. Belastbarkeit der Schaltung: 8 (B10), 14 (B16), 13 (C10), 20 (C16). Umgebungstemperatur: 5 ÷ 35° C. Schutzart: IP40. Stoßfestigkeitsgrad: IK04. Schutzklasse: I. Photobiologische Risikoklasse (IEC/EN 62471): RG0.

## Produktmerkmale

Kategorie	<b>Anbauleuchten</b>
Familie	<b>X-LINE SLIGHT SPOTS L-DOWN LED</b>
Type	<b>X-LINE SLIGHT SPOTS L-DOWN LED 2600 MICRO-PRM EDD / 2x 600 15° EDD 04 830 / L-1162MM S-1,5M TWO CIRCUIT</b>
Index	<b>19.4398.211F.04</b>
EAN	<b>5902107641993</b>



## Technische Daten

Lichtquelle	<b>LED</b>
LED-Lichtstrom [lm]	<b>2807 / 1294</b>
LED-Leistung [W]	<b>13,8 / 8,6</b>
Leuchtenlichtstrom [lm]	<b>2288 / 1020</b>
Gesamtleistungsaufnahme [W]	<b>15,5 / 10,8</b>
Leuchten Lichtausbeute [lm/W]	<b>147,6 / 94,4</b>
Farbtemperatur [K]	<b>3000</b>
CRI	<b>&gt;80</b>
SDCM (LED-Quellen)	<b>3</b>
Abstrahlwinkel [°]	<b>(C0-C180) / (C90-C270) - 86,2° / 111° // (C0-C180) / (C90-C270) - 17,8° / 19,8°</b>
Photobiologische Risikoklasse (IEC/EN 62471)	<b>RG0</b>
Schutzklasse	<b>I</b>
Schutzart	<b>IP40</b>
Netzspannung	<b>220..240 V, 50..60 Hz</b>
Lebensdauer [h]	<b>80000</b>
Lx/By	<b>L80/B10</b>
Umgebungstemperatur [°C]	<b>5 ÷ 35</b>
Betriebsgerät	<b>DIM DALI (EDD) / DIM DALI (EDD)</b>
Belastbarkeit der Schaltung	<b>8 (B10), 14 (B16), 13 (C10), 20 (C16)</b>

## Technische Daten

□ ± I  
B  
H



Montageart	an Aufhängebügeln
Leuchtenkörper	Aluminium
Leuchtenfarbe	RAL 9005 (schwarz)
Abdeckung	Micro-PRM (mikroprismatische aus PMMA) / PMMA Linsen
Stoßfestigkeitsgrad	IK04
Abmessungen [mm]	1162 x 34 x 68

## Lichtverteilung

