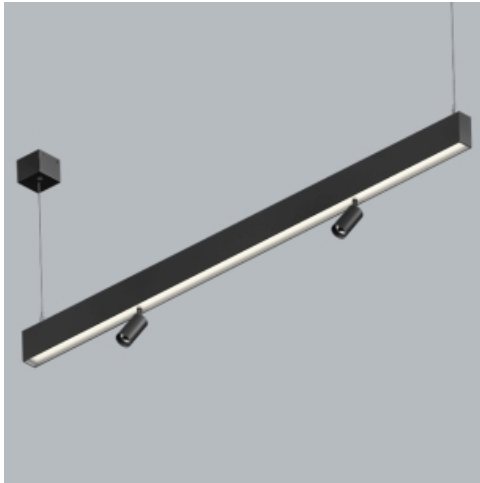


Produkt: X-LINE SLIGHT SPOTS L-DOWN LED 2600 MICRO-PRM E / 2x 600 15° E 04 830 / L-1162MM S-1,5M TWO CIRCUIT

Index: 19.4398.211E.04



Beschreibung

Innenbeleuchtung. Montageart: an Aufhängebügeln. Gehäuse aus Aluminium. Farbe - RAL 9005 (schwarz). Abmessungen: 1162 x 34 x 68 mm. Abdeckung: Micro-PRM (mikroprismatische aus PMMA) / PMMA Linsen. Der Wirkungsgrad des optischen Systems ist 81,50%. Abstrahlwinkel: (C0-C180) / (C90-C270) - 86,2° / 111° // (C0-C180) / (C90-C270) - 17,8° / 19,8°. Lichtquelle: LED. Farbtemperatur 3000 K. SDCM=3. CRI>80. Lebensdauer: 80000 h L80/B10. Leuchtenlichtstrom: 2288 / 1020 lm. Gesamtleistungsaufnahme: 15,5 / 10,8 W. Leuchten Lichtausbeute: 147,6 / 94,4 lm/W. Vorschaltgerät: Ein/Aus (E) / Ein/Aus (E). Netzspannung 220..240 V, 50..60 Hz. Belastbarkeit der Schaltung: 12 (B10), 20 (B16), 19 (C10), 31 (C16). Umgebungstemperatur: 5 ÷ 35° C. Schutzart: IP40. Stoßfestigkeitsgrad: IK04. Schutzklasse: I. Photobiologische Risikoklasse (IEC/EN 62471): RG0.

Produktmerkmale

| | |
|-----------|--|
| Kategorie | Anbauleuchten |
| Familie | X-LINE SLIGHT SPOTS L-DOWN LED |
| Type | X-LINE SLIGHT SPOTS L-DOWN LED 2600 MICRO-PRM E / 2x 600 15° E 04 830 / L-1162MM S-1,5M TWO CIRCUIT |
| Index | 19.4398.211E.04 |
| EAN | 5902107641870 |



Technische Daten

| | |
|--|--|
| Lichtquelle | LED |
| LED-Lichtstrom [lm] | 2807 / 1294 |
| LED-Leistung [W] | 13,8 / 8,6 |
| Leuchtenlichtstrom [lm] | 2288 / 1020 |
| Gesamtleistungsaufnahme [W] | 15,5 / 10,8 |
| Leuchten Lichtausbeute [lm/W] | 147,6 / 94,4 |
| Farbtemperatur [K] | 3000 |
| CRI | >80 |
| SDCM (LED-Quellen) | 3 |
| Abstrahlwinkel [°] | (C0-C180) / (C90-C270) - 86,2° / 111° // (C0-C180) / (C90-C270) - 17,8° / 19,8° |
| Photobiologische Risikoklasse (IEC/EN 62471) | RG0 |
| Schutzklasse | I |
| Schutzart | IP40 |
| Netzspannung | 220..240 V, 50..60 Hz |
| Lebensdauer [h] | 80000 |
| Lx/By | L80/B10 |
| Umgebungstemperatur [°C] | 5 ÷ 35 |
| Betriebsgerät | Ein/Aus (E) / Ein/Aus (E) |
| Belastbarkeit der Schaltung | 12 (B10), 20 (B16), 19 (C10), 31 (C16) |

Technische Daten

□ ± I
B
H



| | |
|---------------------|--|
| Montageart | an Aufhängebügeln |
| Leuchtenkörper | Aluminium |
| Leuchtenfarbe | RAL 9005 (schwarz) |
| Abdeckung | Micro-PRM (mikroprismatische aus PMMA) / PMMA Linsen |
| Stoßfestigkeitsgrad | IK04 |
| Abmessungen [mm] | 1162 x 34 x 68 |

Lichtverteilung

