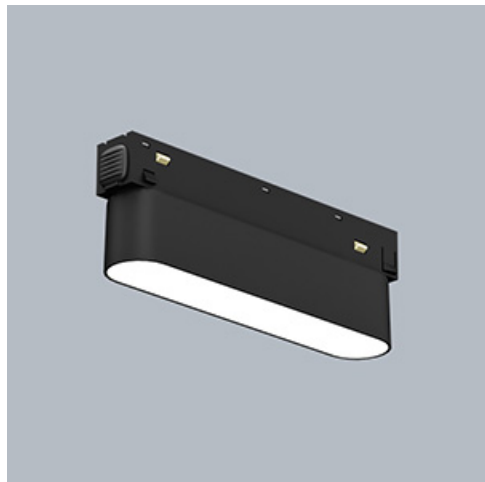


**Produkt:** LINEAR TRACK 48V 1000 PLX EDD 04 940

**Index:** 19.4382.1143.04



## Beschreibung

Innenbeleuchtung. Montageart: Schienenstrahler 48 V. Gehäuse aus Aluminium. Farbe - RAL 9005 (schwarz). Abmessungen: 120 x 23 x 43 mm. Abdeckung: PLX (PMMA opal). Der Wirkungsgrad des optischen Systems ist 58,76%. Abstrahlwinkel: (C0-C180) / (C90-C270) - 97° / 101,2°. Lichtquelle: LED. Farbtemperatur 4000 K. SDCM=3. CRI>90. Lebensdauer: 60000 h L80/B10. Leuchtenlichtstrom: 573,8 lm. Gesamtleistungsaufnahme: 8 W. Leuchten Lichtausbeute: 71,7 lm/W. Vorschaltgerät: DIM DALI (EDD). Netzspannung 48 V DC. Umgebungstemperatur: 5 ÷ 35° C. Schutzart: IP20. Stoßfestigkeitsgrad: IK04. Schutzklasse: III. Photobiologische Risikoklasse (IEC/EN 62471): RG0.

## Produktmerkmale

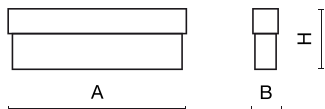
Kategorie	<b>Strahler</b>
Familie	<b>LINEAR TRACK 48V</b>
Type	<b>LINEAR TRACK 48V 1000 PLX EDD 04 940</b>
Index	<b>19.4382.1143.04</b>



## Technische Daten

Lichtquelle	<b>LED</b>
LED-Lichtstrom [lm]	<b>977,5</b>
LED-Leistung [W]	<b>6,8</b>
Leuchtenlichtstrom [lm]	<b>573,8</b>
Gesamtleistungsaufnahme [W]	<b>8</b>
Leuchten Lichtausbeute [lm/W]	<b>71,7</b>
Farbtemperatur [K]	<b>4000</b>
CRI	<b>&gt;90</b>
SDCM (LED-Quellen)	<b>3</b>
Abstrahlwinkel [°]	<b>(C0-C180) / (C90-C270) - 97° / 101,2°</b>
Photobiologische Risikoklasse (IEC/EN 62471)	<b>RG0</b>
Schutzklasse	<b>III</b>
Schutzart	<b>IP20</b>
Netzspannung	<b>48 V DC</b>
Lebensdauer [h]	<b>60000</b>
Lx/By	<b>L80/B10</b>
Umgebungstemperatur [°C]	<b>5 ÷ 35</b>
Betriebsgerät	<b>DIM DALI (EDD)</b>

## Technische Daten



Montageart	<b>Schienenstrahler 48 V</b>
Leuchtenkörper	<b>Aluminium</b>
Leuchtenfarbe	<b>RAL 9005 (schwarz)</b>
Abdeckung	<b>PLX (PMMA opal)</b>
Stoßfestigkeitsgrad	<b>IK04</b>
Abmessungen [mm]	<b>120 x 23 x 43</b>

## Lichtverteilung

