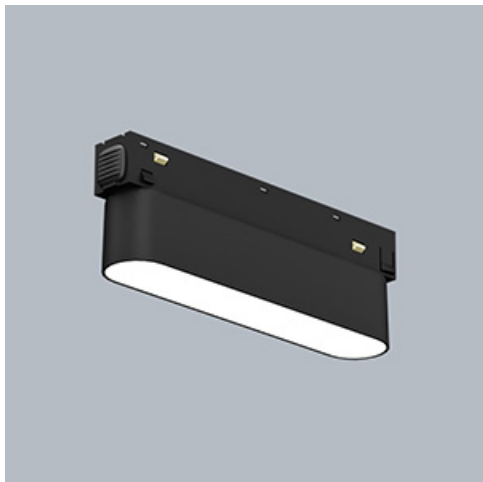


Produkt: LINEAR TRACK 48V 1000 PLX EDD 04 930

Index: 19.4382.1133.04



Beschreibung

Innenbeleuchtung. Montageart: Schienenstrahler 48 V. Gehäuse aus Aluminium. Farbe - RAL 9005 (schwarz). Abmessungen: 120 x 23 x 43 mm. Abdeckung: PLX (PMMA opal). Der Wirkungsgrad des optischen Systems ist 58,76%. Abstrahlwinkel: (C0-C180) / (C90-C270) - 97° / 101,2°. Lichtquelle: LED. Farbtemperatur 3000 K. SDCM=3. CRI>90. Lebensdauer: 60000 h L80/B10. Leuchtenlichtstrom: 566 lm. Gesamtleistungsaufnahme: 8 W. Leuchten Lichtausbeute: 70,8 lm/W. Vorschaltgerät: DIM DALI (EDD). Netzspannung 48 V DC. Umgebungstemperatur: 5 ÷ 35° C. Schutzart: IP20. Stoßfestigkeitsgrad: IK04. Schutzklasse: III. Photobiologische Risikoklasse (IEC/EN 62471): RG0.

Produktmerkmale

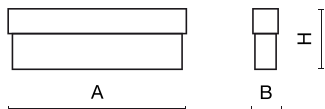
Kategorie	Strahler
Familie	LINEAR TRACK 48V
Type	LINEAR TRACK 48V 1000 PLX EDD 04 930
Index	19.4382.1133.04



Technische Daten

Lichtquelle	LED
LED-Lichtstrom [lm]	964,2
LED-Leistung [W]	6,8
Leuchtenlichtstrom [lm]	566
Gesamtleistungsaufnahme [W]	8
Leuchten Lichtausbeute [lm/W]	70,8
Farbtemperatur [K]	3000
CRI	>90
SDCM (LED-Quellen)	3
Abstrahlwinkel [°]	(C0-C180) / (C90-C270) - 97° / 101,2°
Photobiologische Risikoklasse (IEC/EN 62471)	RG0
Schutzklasse	III
Schutzart	IP20
Netzspannung	48 V DC
Lebensdauer [h]	60000
Lx/By	L80/B10
Umgebungstemperatur [°C]	5 ÷ 35
Betriebsgerät	DIM DALI (EDD)

Technische Daten



Montageart	Schienenstrahler 48 V
Leuchtenkörper	Aluminium
Leuchtenfarbe	RAL 9005 (schwarz)
Abdeckung	PLX (PMMA opal)
Stoßfestigkeitsgrad	IK04
Abmessungen [mm]	120 x 23 x 43

Lichtverteilung

