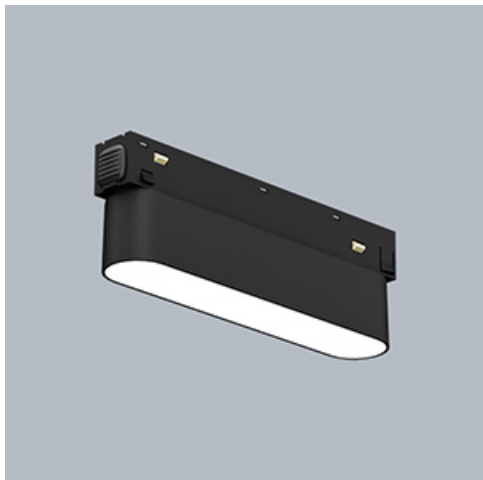


Produkt: LINEAR TRACK 48V 1000 PLX E 04 930**Indeks:** 19.4382.1131.04

Opis

LINEAR TRACK 48V to zaawansowany system opraw niskonapięciowych dostępny zarówno w wersji nieregulowanej, jak i regulowanej. Jego modułowa, elegancka i prosta konstrukcja z łatwością łączy estetyczną formę z funkcjonalnością. Profil szyny umożliwia łączenie różnych konfiguracji modułów oraz ich łatwą i beznarzędziową wymianę, oferując elegancki, zintegrowany wygląd. System dostępny jest w dwóch wariantach: z przesłoną opalizowaną w wersji nieregulowanej do oświetlenia ogólnego oraz w wersji łączącej soczewki i rastry antyodblaskowe do oświetlenia akcentującego (kąty rozsyłu światła 20°, 36° lub 45°). W drugim wariantcie oprawa dostępna jest zarówno w wersji nieregulowanej (Louver) jak i regulowanej (Louver Adjustable), umożliwiającej 360-stopniowy obrót w poziomie i 90-stopniową regulację w pionie. Oprawa LINEAR TRACK 48V, dostępna jest w czarnym wykończeniu, a także w wersji "on/off" i z możliwością ściemniania (DALI) oraz z wysokim wskaźnikiem oddawania barw (CRI90). Można również wybrać spośród trzech wariantów temperatury barwowej dla źródeł LED - 2700, 3000 i 4000 K. System idealnie nadaje się do przestrzeni komercyjnych i mieszkalnych o wysokim standardzie, w szczególności do eleganckich sklepów, galerii sztuki, salonów wystawowych, witrin sklepowych i supermarketów.

Informacje o produkcie

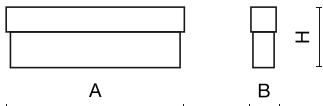
| | |
|-----------|------------------------------------|
| Kategoria | Projektory |
| Rodzina | LINEAR TRACK 48V |
| Nazwa | LINEAR TRACK 48V 1000 PLX E 04 930 |
| Indeks | 19.4382.1131.04 |



Dane świetlne i elektryczne

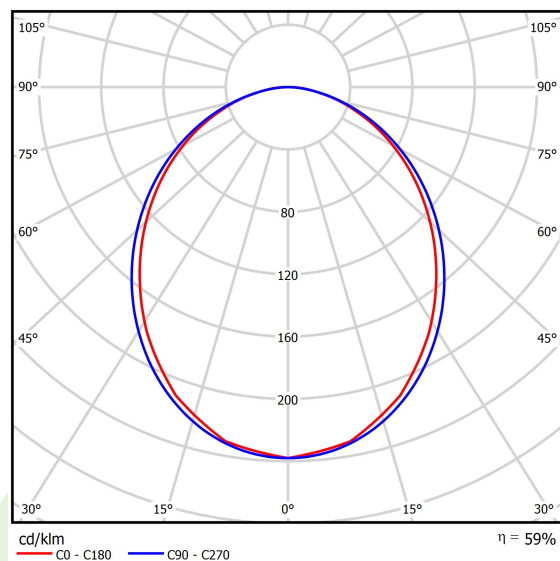
| | |
|--|---------------------------------------|
| Typ źródła | LED |
| Strumień LED [lm] | 964,2 |
| Moc LED [W] | 6,8 |
| Strumień oprawy [lm] | 566 |
| Moc oprawy [W] | 8 |
| Skuteczność świetlna oprawy [lm/W] | 70,8 |
| Temperatura barwowa [K] | 3000 |
| CRI | >90 |
| SDCM (źródła LED) | 3 |
| Kąt rozsyłu światła [°] | (C0-C180) / (C90-C270) - 97° / 101,2° |
| Klasa ryzyka fotobiologicznego (PN-EN 62471) | RG0 |
| Klasa ochrony | III |
| Stopień szczelności | IP20 |
| Zasilanie | 48 V DC |
| Żywotność LED [h] | 60000 |
| Lx/By | L80/B10 |
| Temperatura otoczenia [°C] | 5 ÷ 35 |
| Zasilacz elektroniczny | standard (E) |

Dane mechaniczne



| | |
|-----------------------|------------------------|
| Montaż | do szyny 48 V |
| Materiał | aluminium |
| Kolor | RAL 9005 (czarny) |
| Przesłona | PLX (opalizowane PMMA) |
| Odporność mechaniczna | IK04 |
| Wymiary [mm] | 120 x 23 x 43 |

Fotometria



Tolerancja strumienia świetlnego +/- 10%. Tolerancja mocy +/- 10%.
Dane techniczne mogą ulec zmianie. Zdjęcia opraw mogą odbiegać od rzeczywistości.
Data ostatniej aktualizacji: 24-03-2025