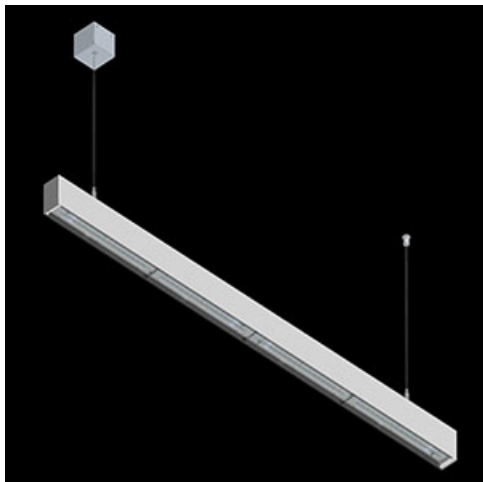


**Produkt:** X-LINE SLIM UP&DOWN LED 2600/2600 PC/OPTICS-WIDE E 21 830 / L-1144MM S-1,5M**Indeks:** 19.4181.2211.21

## Opis

Oprawa wykonana z profilu aluminiowego. Jej charakterystyczną cechą jest dystrybucja światła zarówno w górną, jak i dolną półprzestrzeń. W porównaniu z tradycyjnym X-Line LED zmniejszone zostały gabaryty oprawy, a całość została zamknięta w wąskim na 48 mm profilu liniowym, co dodało produktowi bardziej eleganckiej formy. W X-Line Slim zastosowano układ optyczny oparty na przesłonie mlecznej PC (górny rozsył) oraz Micro-PRM (przeznaczona tylko dla dolnego rozsyłu) lub na przesłonie mlecznej PC (górny rozsył) oraz soczewkach OPTICS (przeznaczone tylko dla dolnego rozsyłu). Całość pozwala manipulować światłem i tworzyć systemy świetlne, ułatwiając tworzenie we wnętrzach warunków komfortowego widzenia i ich estetycznego wyglądu. Oprawa X-Line Slim przeznaczona jest do montażu na zawieszach. Źródła LED dystrybuujące światło w dolną jak i górną półprzestrzeń połączone są w jeden obwód i korzystają ze wspólnego, jednego zasilacza. \*Wybrane warianty opraw dostępne są z certyfikatem ENEC.

## Informacje o produkcie

Kategoria	<b>Oprawy nastropowe</b>
Rodzina	<b>X-LINE SLIM UP&amp;DOWN LED</b>
Nazwa	<b>X-LINE SLIM UP&amp;DOWN LED 2600/2600 PC/OPTICS-WIDE E 21 830 / L-1144MM S-1,5M</b>
Indeks	<b>19.4181.2211.21</b>
EAN	<b>5902107564865</b>



## Dane świetlne i elektryczne

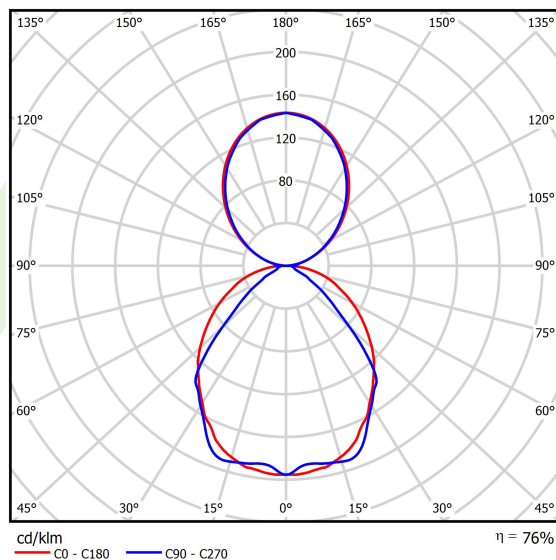
Typ źródła	<b>LED</b>
Strumień LED [lm]	<b>5076</b>
Moc LED [W]	<b>24,8</b>
Strumień oprawy [lm]	<b>3857,8</b>
Moc oprawy [W]	<b>28,2</b>
Skuteczność świetlna oprawy [lm/W]	<b>136,8</b>
Temperatura barwowa [K]	<b>3000</b>
CRI	<b>&gt;80</b>
SDCM (źródła LED)	<b>3</b>
Kąt rozsyłu światła [°]	<b>(C0-C180) / (C90-C270) - 101,8° / 88,4°</b>
Klasa ryzyka fotobiologicznego (PN-EN 62471)	<b>RG0</b>
Klasa ochrony	<b>I</b>
Stopień szczelności	<b>IP40</b>
Zasilanie	<b>220..240 V, 50..60 Hz</b>
Żywotność LED [h]	<b>100000</b>
Lx/By	<b>L80/B10</b>
Temperatura otoczenia [°C]	<b>5 ÷ 35</b>
Zasilacz elektroniczny	<b>standard (E)</b>
Współczynnik mocy cos φ	<b>&gt;0,95</b>
Obciążalność obwodów	<b>25 (B10), 40 (B16), 39 (C10), 62 (C16)</b>

## Dane mechaniczne



Montaż	na zwieszakach
Materiał	aluminium
Kolor	RAL 9006 (szary)
Przesłona	PC/OPTICS (poliwęglan opalizowany/układ optyczny oparty na soczewkach) [od góry/od dołu]
Odporność mechaniczna	IK04
Wymiary [mm]	1144 x 48 x 70

## Fotometria



## Akcesoria

Indeks 6E1-500KWANK-3

Nazwa SUSPENSION NEW TYPE-A+B  
24 LENGHT 1,5M WIRE 3X SET



Indeks 6E1-8670-B-1,5-3X

Nazwa SUSPENSION NEW TYPE-F  
LENGHT-1,5 METER WIRE 3X 1-  
POINT



Indeks 19.3272.1205.00

Nazwa SUSPENSION NEW TYPE-E  
LENGHT-1,5 METER WITHOUT  
WIRE 1-POINT



Indeks 19.3272.0704.24

Nazwa SUSPENSION NEW TYPE-A+E  
24 LENGHT 1,5M WIRE 3X SET



Indeks 6E1-9875-4-1,5-3X

Nazwa SUSPENSION NEW TYPE-D  
LENGHT-1,5 METER WIRE 3X 1-  
POINT



Indeks 6E1-9875-3-1,5

Nazwa SUSPENSION NEW TYPE-C  
LENGHT-1,5 METER WITHOUT  
WIRE 1-POINT

