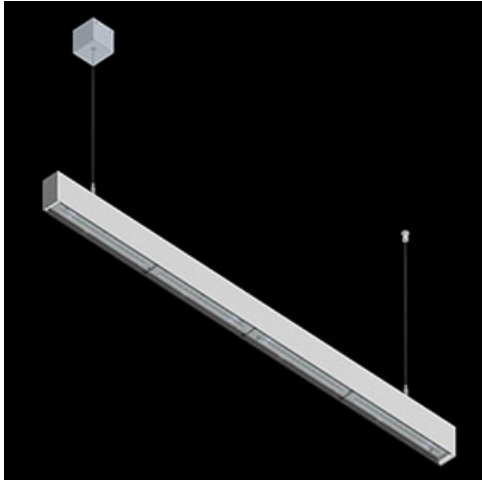


Produkt: X-LINE SLIM UP&DOWN LED 2200/4400 PC/OPTICS-WIDE E 04 840 / L-1144MM S-1,5M**Indeks:** 19.4181.1221.04

Opis

Oprawa wykonana z profilu aluminiowego. Jej charakterystyczną cechą jest dystrybucja światła zarówno w górną, jak i dolną półprzestrzeń. W porównaniu z tradycyjnym X-Line LED zmniejszone zostały gabaryty oprawy, a całość została zamknięta w wąskim na 48 mm profilu liniowym, co dodało produktowi bardziej eleganckiej formy. W X-Line Slim zastosowano układ optyczny oparty na przesłonie mlecznej PC (górny rozsył) oraz Micro-PRM (przeznaczona tylko dla dolnego rozsyłu) lub na przesłonie mlecznej PC (górny rozsył) oraz soczewkach OPTICS (przeznaczone tylko dla dolnego rozsyłu). Całość pozwala manipulować światłem i tworzyć systemy świetlne, ułatwiając tworzenie we wnętrzach warunków komfortowego widzenia i ich estetycznego wyglądu. Oprawa X-Line Slim przeznaczona jest do montażu na zawieszach. Źródła LED dystrybuujące światło w dolną jak i górną półprzestrzeń połączone są w jeden obwód i korzystają ze wspólnego, jednego zasilacza.

Informacje o produkcie

| | |
|-----------|---|
| Kategoria | Oprawy nastropowe |
| Rodzina | X-LINE SLIM UP&DOWN LED |
| Nazwa | X-LINE SLIM UP&DOWN LED 2200/4400 PC/OPTICS-WIDE E 04 840 / L-1144MM S-1,5M |
| Indeks | 19.4181.1221.04 |



Dane świetlne i elektryczne

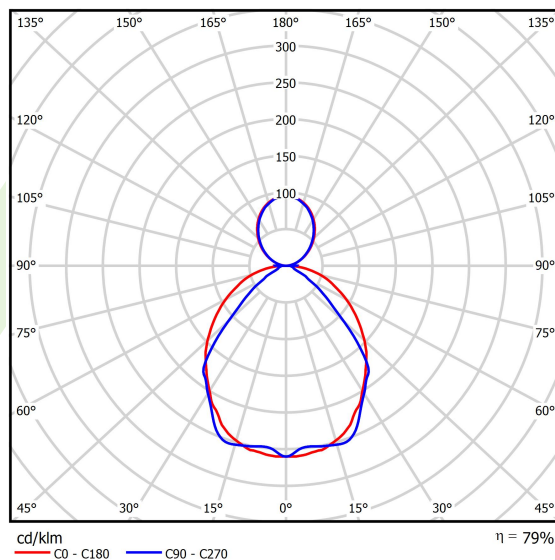
| | |
|--|---|
| Typ źródła | LED |
| Strumień LED [lm] | 7044 |
| Moc LED [W] | 32,4 |
| Strumień oprawy [lm] | 5564,8 |
| Moc oprawy [W] | 36,8 |
| Skuteczność świetlna oprawy [lm/W] | 151,2 |
| Temperatura barwowa [K] | 4000 |
| CRI | >80 |
| SDCM (źródła LED) | 3 |
| Kąt rozsyłu światła [°] | (C0-C180) / (C90-C270) - 101,8° / 88,4° |
| Klasa ryzyka fotobiologicznego (PN-EN 62471) | RG0 |
| Klasa ochrony | I |
| Stopień szczelności | IP40 |
| Zasilanie | 220..240 V, 50..60 Hz |
| Żywotność LED [h] | 100000 |
| Lx/By | L80/B10 |
| Temperatura otoczenia [°C] | 5 ÷ 35 |
| Zasilacz elektroniczny | standard (E) |
| Współczynnik mocy cos φ | >0,95 |
| Obciążalność obwodów | 25 (B10), 40 (B16), 39 (C10), 62 (C16) |

Dane mechaniczne



| | |
|-----------------------|--|
| Montaż | na zwieszakach |
| Materiał | aluminium |
| Kolor | RAL 9005 (czarny) |
| Przesłona | PC/OPTICS (poliwęglan opalizowany/układ optyczny oparty na soczewkach) [od góry/od dołu] |
| Odporność mechaniczna | IK04 |
| Wymiary [mm] | 1144 x 48 x 70 |

Fotometria



Akcesoria

Indeks 6E1-500KW04K-3

Nazwa SUSPENSION NEW TYPE-A+B
04 LENGHT 1,5M WIRE 3X SET

Zdjęcie



Indeks 6E1-8670-B-1,5-3X

Nazwa SUSPENSION NEW TYPE-F
LENGHT-1,5 METER WIRE 3X 1-
POINT

Zdjęcie



Indeks 19.3272.1205.00

Nazwa SUSPENSION NEW TYPE-E
LENGHT-1,5 METER WITHOUT
WIRE 1-POINT

Zdjęcie



Indeks 6E1-500KWB04K-3

Nazwa SUSPENSION NEW TYPE-A+E
04 LENGHT 1,5M WIRE 3X SET

Zdjęcie



Indeks 6E1-9875-4-1,5-3X

Nazwa SUSPENSION NEW TYPE-D
LENGHT-1,5 METER WIRE 3X 1-
POINT

Zdjęcie



Indeks 6E1-9875-3-1,5

Nazwa SUSPENSION NEW TYPE-C
LENGHT-1,5 METER WITHOUT
WIRE 1-POINT

Zdjęcie

