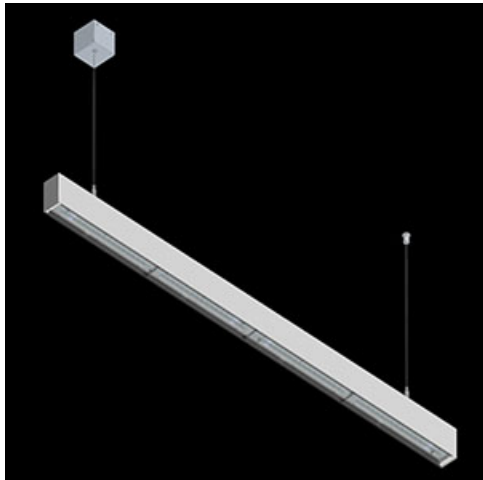


Produkt: X-LINE SLIM UP&DOWN LED 3250/3250 PC/OPTICS-WIDE EDD 21 830 / L-1425MM S-1,5M**Indeks:** 19.4181.4213.21

Opis

Oprawa wykonana z profilu aluminiowego. Jej charakterystyczną cechą jest dystrybucja światła zarówno w górną, jak i dolną półprzestrzeń. W porównaniu z tradycyjnym X-Line LED zmniejszone zostały gabaryty oprawy, a całość została zamknięta w wąskim na 48 mm profilu liniowym, co dodało produktowi bardziej eleganckiej formy. W X-Line Slim zastosowano układ optyczny oparty na przesłonie mlecznej PC (górny rozsył) oraz Micro-PRM (przeznaczona tylko dla dolnego rozsyłu) lub na przesłonie mlecznej PC (górny rozsył) oraz soczewkach OPTICS (przeznaczone tylko dla dolnego rozsyłu). Całość pozwala manipulować światłem i tworzyć systemy świetlne, ułatwiając tworzenie we wnętrzach warunków komfortowego widzenia i ich estetycznego wyglądu. Oprawa X-Line Slim przeznaczona jest do montażu na zawieszach. Źródła LED dystrybuujące światło w dolną jak i górną półprzestrzeń połączone są w jeden obwód i korzystają ze wspólnego, jednego zasilacza.

Informacje o produkcie

Kategoria	Oprawy nastropowe
Rodzina	X-LINE SLIM UP&DOWN LED
Nazwa	X-LINE SLIM UP&DOWN LED 3250/3250 PC/OPTICS-WIDE EDD 21 830 / L-1425MM S-1,5M
Indeks	19.4181.4213.21



Dane świetlne i elektryczne

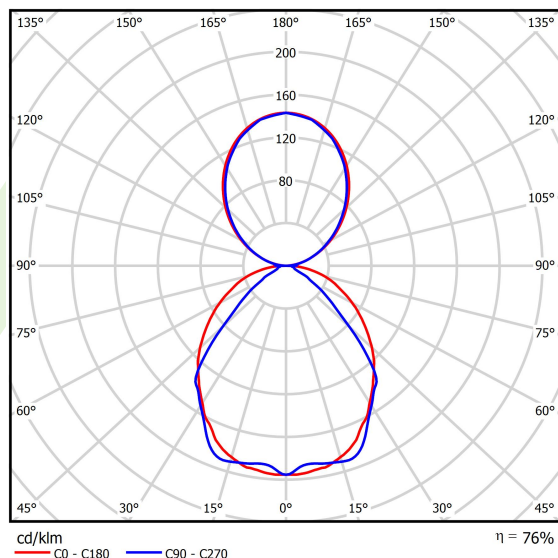
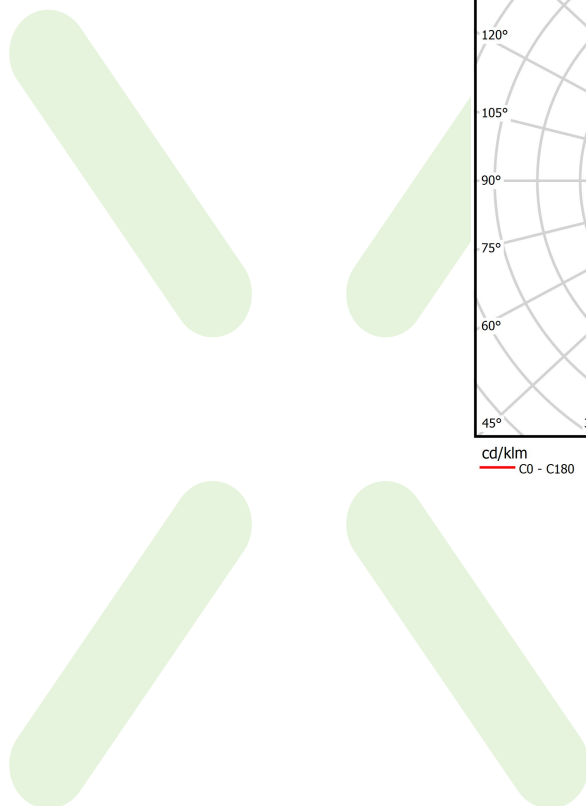
Typ źródła	LED
Strumień LED [lm]	6345
Moc LED [W]	31
Strumień oprawy [lm]	4822,2
Moc oprawy [W]	35,2
Skuteczność świetlna oprawy [lm/W]	137
Temperatura barwowa [K]	3000
CRI	>80
SDCM (źródła LED)	3
Kąt rozsyłu światła [°]	(C0-C180) / (C90-C270) - 101,8° / 88,4°
Klasa ryzyka fotobiologicznego (PN-EN 62471)	RG0
Klasa ochrony	I
Stopień szczelności	IP40
Zasilanie	220..240 V, 50..60 Hz
Żywotność LED [h]	100000
Lx/By	L80/B10
Temperatura otoczenia [°C]	5 ÷ 35
Zasilacz elektroniczny	DIM DALI (EDD)
Współczynnik mocy cos φ	>0,95
Obciążalność obwodów	17 (B10), 28 (B16), 26 (C10), 41 (C16)

Dane mechaniczne



Montaż	na zwieszakach
Materiał	aluminium
Kolor	RAL 9006 (szary)
Przesłona	PC/OPTICS (poliwęglan opalizowany/układ optyczny oparty na soczewkach) [od góry/od dołu]
Odporność mechaniczna	IK04
Wymiary [mm]	1425 x 48 x 70

Fotometria

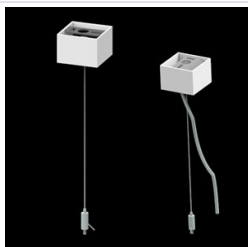


Akcesoria

Indeks 6E1-500KWANK-5

Nazwa SUSPENSION NEW TYPE-A+B
24 LENGHT 1,5M WIRE 5X SET

Zdjęcie



Indeks 6E1-8670-B-1,5-5X

Nazwa SUSPENSION NEW TYPE-F
LENGHT-1,5 METER WIRE 5X 1-
POINT

Zdjęcie



Indeks 19.3272.1205.00

Nazwa SUSPENSION NEW TYPE-E
LENGHT-1,5 METER WITHOUT
WIRE 1-POINT

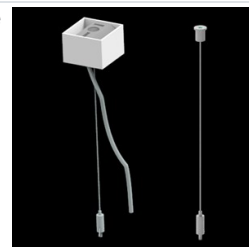
Zdjęcie



Indeks 6E1-500KWB24K-5

Nazwa SUSPENSION NEW TYPE-A+E
24 LENGHT 1,5M WIRE 5X SET

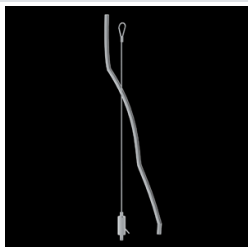
Zdjęcie



Indeks 6E1-9875-4-1,5-5X

Nazwa SUSPENSION NEW TYPE-D
LENGHT-1,5 METER WIRE 5X 1-
POINT

Zdjęcie



Indeks 6E1-9875-3-1,5

Nazwa SUSPENSION NEW TYPE-C
LENGHT-1,5 METER WITHOUT
WIRE 1-POINT

Zdjęcie

