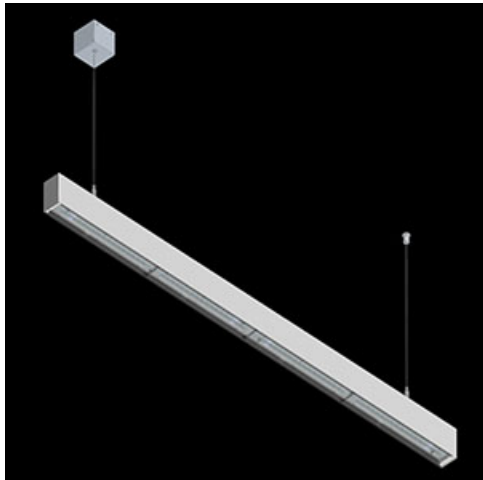


Produkt: X-LINE SLIM L-DOWN LED 2600 OPTICS-ASYM EDD 04 830 / L-1144MM S-1,5M**Indeks:** 19.4090.3313.04

Opis

Oprawa wykonana z profilu aluminiowego. Dystrybucja światła tylko w dolną półprzestrzeń (L-DOWN). W porównaniu z tradycyjnym X-Line LED, zmniejszone zostały gabaryty oprawy, a całość została zamknięta w wąskim na 48 mm profilu liniowym, co dodało produktowi bardziej eleganckiej formy. W X-Line Slim zastosowano układ optyczny oparty na przesłonie mlecznej PLX lub Micro-PRM lub soczewkach. Całość pozwala manipulować światłem i tworzyć systemy świetlne, ułatwiając tworzenie we wnętrzach warunków komfortowego widzenia i ich estetycznego wyglądu. Oprawa X-Line Slim przeznaczona jest do montażu na zawieszach.

Informacje o produkcie

| | |
|-----------|--|
| Kategoria | Oprawy nastropowe |
| Rodzina | X-LINE SLIM LED |
| Nazwa | X-LINE SLIM L-DOWN LED 2600 OPTICS-ASYM EDD 04 830 / L-1144MM S-1,5M |
| Indeks | 19.4090.3313.04 |



Dane świetlne i elektryczne

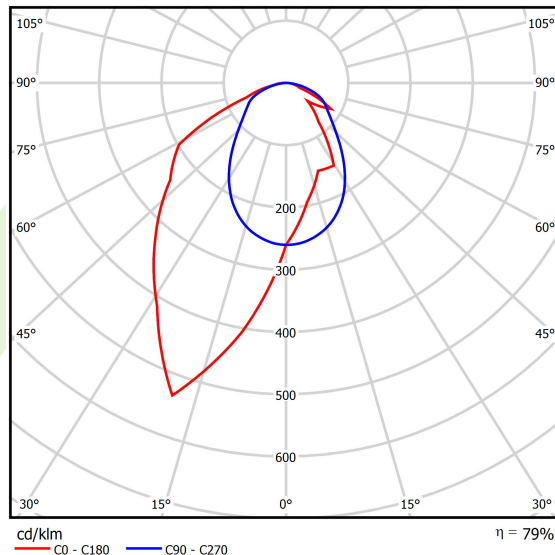
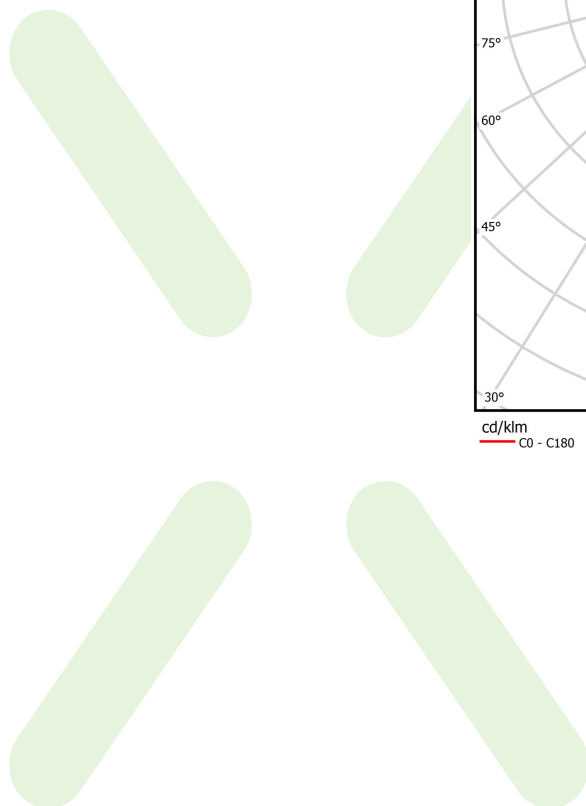
| | |
|--|--|
| Typ źródła | LED |
| Strumień LED [lm] | 2538 |
| Moc LED [W] | 12,4 |
| Strumień oprawy [lm] | 2005 |
| Moc oprawy [W] | 14,1 |
| Skuteczność świetlna oprawy [lm/W] | 142,2 |
| Temperatura barwowa [K] | 3000 |
| CRI | >80 |
| SDCM (źródła LED) | 3 |
| Kąt rozsyłu światła [°] | rozsył asymetryczny - lmax=-20° |
| Klasa ryzyka fotobiologicznego (PN-EN 62471) | RG0 |
| Klasa ochrony | I |
| Stopień szczelności | IP40 |
| Zasilanie | 220..240 V, 50..60 Hz |
| Żywotność LED [h] | 100000 |
| Lx/By | L80/B10 |
| Temperatura otoczenia [°C] | 5 ÷ 35 |
| Zasilacz elektroniczny | DIM DALI (EDD) |
| Współczynnik mocy cos φ | >0,95 |
| Obciążalność obwodów | 20 (B10), 31 (B16), 33 (C10), 53 (C16) |

Dane mechaniczne



| | |
|-----------------------|---|
| Montaż | na zwieszakach |
| Materiał | aluminium |
| Kolor | RAL 9005 (czarny) |
| Przesłona | OPTICS (układ optyczny oparty na soczewkach) |
| Odporność mechaniczna | IK04 |
| Wymiary [mm] | 1144 x 48 x 70 |

Fotometria



Akcesoria

Indeks 6E1-500KW04K-5

Nazwa SUSPENSION NEW TYPE-A+B
04 LENGHT 1,5M WIRE 5X SET

Zdjęcie



Indeks 6E1-8670-B-1,5-5X

Nazwa SUSPENSION NEW TYPE-F
LENGHT-1,5 METER WIRE 5X 1-
POINT

Zdjęcie



Indeks 19.3272.1205.00

Nazwa SUSPENSION NEW TYPE-E
LENGHT-1,5 METER WITHOUT
WIRE 1-POINT

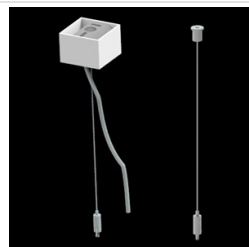
Zdjęcie



Indeks 6E1-500KWB04K-5

Nazwa SUSPENSION NEW TYPE-A+E
04 LENGHT 1,5M WIRE 5X SET

Zdjęcie



Indeks 6E1-9875-4-1,5-5X

Nazwa SUSPENSION NEW TYPE-D
LENGHT-1,5 METER WIRE 5X 1-
POINT

Zdjęcie



Indeks 6E1-9875-3-1,5

Nazwa SUSPENSION NEW TYPE-C
LENGHT-1,5 METER WITHOUT
WIRE 1-POINT

Zdjęcie

