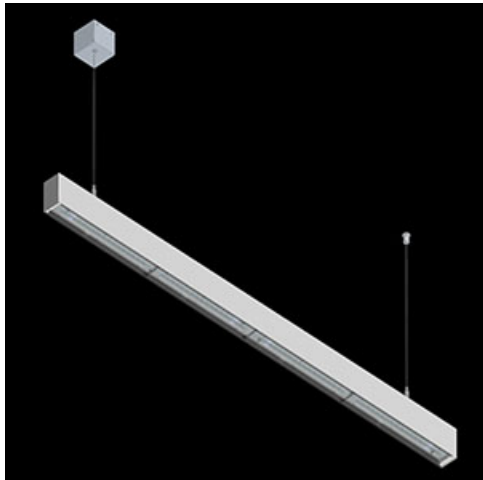


Produkt: X-LINE SLIM L-DOWN LED 3250 OPTICS-WIDE EDD 21 830 / L-1425MM S-1,5M**Indeks:** 19.4090.2413.21

Opis

Oprawa wykonana z profilu aluminiowego. Dystrybucja światła tylko w dolną półprzestrzeń (L-DOWN). W porównaniu z tradycyjnym X-Line LED, zmniejszone zostały gabaryty oprawy, a całość została zamknięta w wąskim na 48 mm profilu liniowym, co dodało produktowi bardziej eleganckiej formy. W X-Line Slim zastosowano układ optyczny oparty na przesłonie mlecznej PLX lub Micro-PRM lub soczewkach. Całość pozwala manipulować światłem i tworzyć systemy świetlne, ułatwiając tworzenie we wnętrzach warunków komfortowego widzenia i ich estetycznego wyglądu. Oprawa X-Line Slim przeznaczona jest do montażu na zawieszach.

Informacje o produkcie

Kategoria	Oprawy nastropowe
Rodzina	X-LINE SLIM LED
Nazwa	X-LINE SLIM L-DOWN LED 3250 OPTICS-WIDE EDD 21 830 / L-1425MM S-1,5M
Indeks	19.4090.2413.21



Dane świetlne i elektryczne

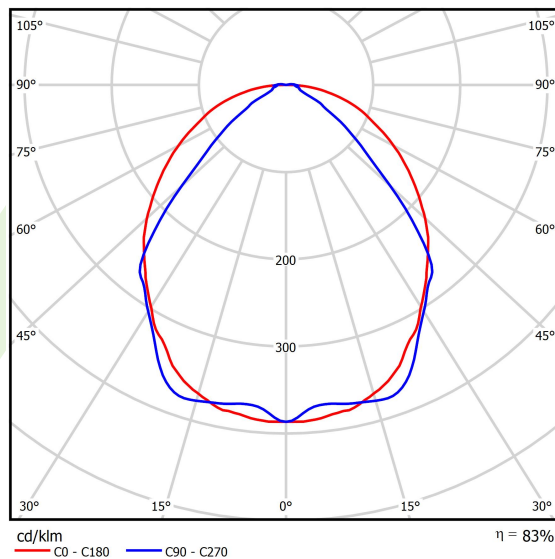
Typ źródła	LED
Strumień LED [lm]	3172,5
Moc LED [W]	15,5
Strumień oprawy [lm]	2633,2
Moc oprawy [W]	17,6
Skuteczność świetlna oprawy [lm/W]	132,6
Temperatura barwowa [K]	3000
CRI	>80
SDCM (źródła LED)	3
Kąt rozsyłu światła [°]	(C0-C180) / (C90-C270) - 101,8° / 88,4°
Klasa ryzyka fotobiologicznego (PN-EN 62471)	RG0
Klasa ochrony	I
Stopień szczelności	IP40
Zasilanie	220..240 V, 50..60 Hz
Żywotność LED [h]	100000
Lx/By	L80/B10
Temperatura otoczenia [°C]	5 ÷ 35
Zasilacz elektroniczny	DIM DALI (EDD)
Współczynnik mocy cos φ	>0,95
Obciążalność obwodów	17 (B10), 28 (B16), 26 (C10), 41 (C16)

Dane mechaniczne



Montaż	na zwieszakach
Materiał	aluminium
Kolor	RAL 9006 (szary)
Przesłona	OPTICS (układ optyczny oparty na soczewkach)
Odporność mechaniczna	IK04
Wymiary [mm]	1425 x 48 x 70

Fotometria



Akcesoria

Indeks 6E1-500KWANK-5

Nazwa SUSPENSION NEW TYPE-A+B
24 LENGHT 1,5M WIRE 5X SET

Zdjęcie



Indeks 6E1-8670-B-1,5-5X

Nazwa SUSPENSION NEW TYPE-F
LENGHT-1,5 METER WIRE 5X 1-
POINT

Zdjęcie



Indeks 19.3272.1205.00

Nazwa SUSPENSION NEW TYPE-E
LENGHT-1,5 METER WITHOUT
WIRE 1-POINT

Zdjęcie



Indeks 6E1-500KWB24K-5

Nazwa SUSPENSION NEW TYPE-A+E
24 LENGHT 1,5M WIRE 5X SET

Zdjęcie



Indeks 6E1-9875-4-1,5-5X

Nazwa SUSPENSION NEW TYPE-D
LENGHT-1,5 METER WIRE 5X 1-
POINT

Zdjęcie



Indeks 6E1-9875-3-1,5

Nazwa SUSPENSION NEW TYPE-C
LENGHT-1,5 METER WITHOUT
WIRE 1-POINT

Zdjęcie

