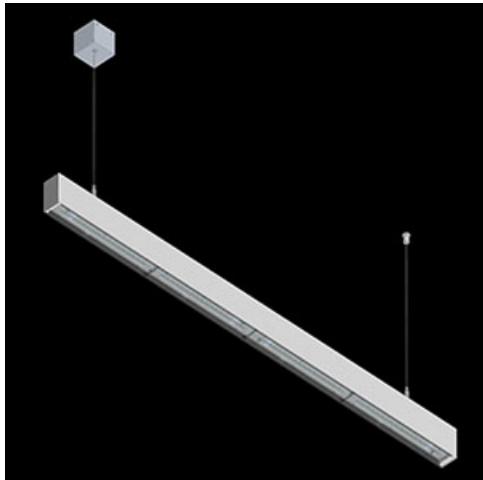


**Produkt:** X-LINE SLIM L-DOWN LED 3250 OPTICS-WIDE E 21 830 / L-1425MM S-1,5M**Indeks:** 19.4090.2411.21

## Opis

Oprawa wykonana z profilu aluminiowego. Dystrybucja światła tylko w dolną półprzestrzeń (L-DOWN). W porównaniu z tradycyjnym X-Line LED, zmniejszone zostały gabaryty oprawy, a całość została zamknięta w wąskim na 48 mm profilu liniowym, co dodało produktowi bardziej eleganckiej formy. W X-Line Slim zastosowano układ optyczny oparty na przesłonie mlecznej PLX lub Micro-PRM lub soczewkach. Całość pozwala manipulować światłem i tworzyć systemy świetlne, ułatwiając tworzenie we wnętrzach warunków komfortowego widzenia i ich estetycznego wyglądu. Oprawa X-Line Slim przeznaczona jest do montażu na zawieszach.

## Informacje o produkcie

|           |  |
|-----------|--|
| Kategoria | Oprawy nastropowe  |
| Rodzina   | X-LINE SLIM LED  |
| Nazwa     | X-LINE SLIM L-DOWN LED 3250 OPTICS-WIDE E 21 830 / L-1425MM S-1,5M |
| Indeks    | 19.4090.2411.21  |



## Dane świetlne i elektryczne

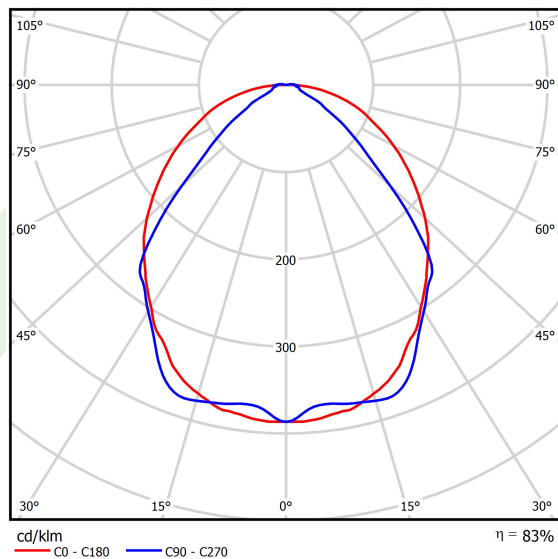
|  |   |
|--|---|
| Typ źródła                                   | LED                                     |
| Strumień LED [lm]                            | 3172,5                                  |
| Moc LED [W]                                  | 15,5                                    |
| Strumień oprawy [lm]                         | 2633,2                                  |
| Moc oprawy [W]                               | 17,6                                    |
| Skuteczność świetlna oprawy [lm/W]           | 149,6                                   |
| Temperatura barwowa [K]                      | 3000                                    |
| CRI  | >80                                     |
| SDCM (źródła LED)                            | 3                                       |
| Kąt rozsyłu światła [°]                      | (C0-C180) / (C90-C270) - 101,8° / 88,4° |
| Klasa ryzyka fotobiologicznego (PN-EN 62471) | RG0                                     |
| Klasa ochrony                                | I                                       |
| Stopień szczelności                          | IP40                                    |
| Zasilanie                                    | 220..240 V, 50..60 Hz                   |
| Żywotność LED [h]                            | 100000                                  |
| Lx/By  | L80/B10                                 |
| Temperatura otoczenia [°C]                   | 5 ÷ 35                                  |
| Zasilacz elektroniczny                       | standard (E)                            |
| Współczynnik mocy cos φ                      | >0,95                                   |
| Obciążalność obwodów                         | 25 (B10), 40 (B16), 39 (C10), 62 (C16)  |

## Dane mechaniczne



|                       |  |
|-----------------------|--|
| Montaż                | na zwieszakach                               |
| Materiał              | aluminium                                    |
| Kolor                 | RAL 9006 (szary)                             |
| Przesłona             | OPTICS (układ optyczny oparty na soczewkach) |
| Odporność mechaniczna | IK04   |
| Wymiary [mm]          | 1425 x 48 x 70                               |

## Fotometria



## Akcesoria

Indeks 6E1-500KWANK-3

Nazwa SUSPENSION NEW TYPE-A+B  
24 LENGHT 1,5M WIRE 3X SET

Zdjęcie



Indeks 6E1-8670-B-1,5-3X

Nazwa SUSPENSION NEW TYPE-F  
LENGHT-1,5 METER WIRE 3X 1-  
POINT

Zdjęcie



Indeks 19.3272.1205.00

Nazwa SUSPENSION NEW TYPE-E  
LENGHT-1,5 METER WITHOUT  
WIRE 1-POINT

Zdjęcie



Indeks 6E1-500KWB24K-3

Nazwa SUSPENSION NEW TYPE-A+E  
24 LENGHT 1,5M WIRE 3X SET

Zdjęcie



Indeks 6E1-9875-4-1,5-3X

Nazwa SUSPENSION NEW TYPE-D  
LENGHT-1,5 METER WIRE 3X 1-  
POINT

Zdjęcie



Indeks 6E1-9875-3-1,5

Nazwa SUSPENSION NEW TYPE-C  
LENGHT-1,5 METER WITHOUT  
WIRE 1-POINT

Zdjęcie

