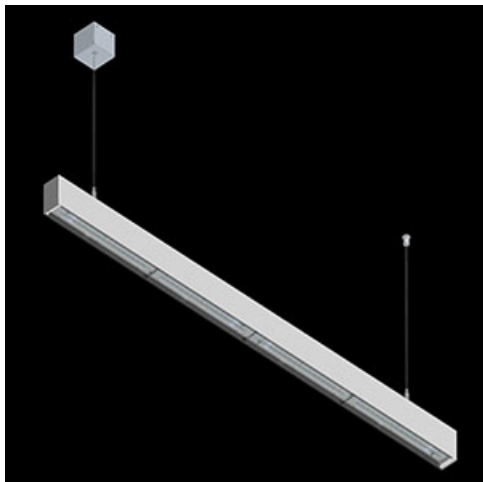


**Produkt:** X-LINE SLIM L-DOWN LED 4400 OPTICS-WIDE E 24 840 / L-1144MM S-1,5M

**Indeks:** 19.4090.1621.24



## Opis

Oprawa wykonana z profilu aluminiowego. Dystrybucja światła tylko w dolną półprzestrzeń (L-DOWN). W porównaniu z tradycyjnym X-Line LED, zmniejszone zostały gabaryty oprawy, a całość została zamknięta w wąskim na 48 mm profilu liniowym, co dodało produktowi bardziej eleganckiej formy. W X-Line Slim zastosowano układ optyczny oparty na przesłonie mlecznej PLX lub Micro-PRM lub soczewkach. Całość pozwala manipulować światłem i tworzyć systemy świetlne, ułatwiając tworzenie we wnętrzach warunków komfortowego widzenia i ich estetycznego wyglądu. Oprawa X-Line Slim przeznaczona jest do montażu na zawieszach. \*Wybrane warianty opraw dostępne są z certyfikatem ENEC.

## Informacje o produkcie

Kategoria	Oprawy nastropowe
Rodzina	X-LINE SLIM LED
Nazwa	X-LINE SLIM L-DOWN LED 4400 OPTICS-WIDE E 24 840 / L-1144MM S-1,5M
Indeks	19.4090.1621.24
EAN	5902107292355



## Dane świetlne i elektryczne

Typ źródła	LED
Strumień LED [lm]	4676
Moc LED [W]	21,8
Strumień oprawy [lm]	3881,1
Moc oprawy [W]	24,8
Skuteczność świetlna oprawy [lm/W]	156,5
Temperatura barwowa [K]	4000
CRI	>80
SDCM (źródła LED)	3
Kąt rozsyłu światła [°]	(C0-C180) / (C90-C270) - 101,8° / 88,4°
Klasa ryzyka fotobiologicznego (PN-EN 62471)	RG0
Klasa ochrony	I
Stopień szczelności	IP40
Zasilanie	220..240 V, 50..60 Hz
Żywotność LED [h]	100000
Lx/By	L80/B10
Temperatura otoczenia [°C]	5 ÷ 35
Zasilacz elektroniczny	standard (E)
Współczynnik mocy cos φ	>0,95
Obciążalność obwodów	30 (B10), 48 (B16), 43 (C10), 70 (C16)

## Dane mechaniczne



Montaż	na zwieszakach
Materiał	aluminium
Kolor	anodowane aluminium
Przesłona	OPTICS (układ optyczny oparty na soczewkach)
Odporność mechaniczna	IK04
Wymiary [mm]	1144 x 48 x 70

## Fotometria



## Akcesoria

Indeks 6E1-500KWANK-3

Nazwa SUSPENSION NEW TYPE-A+B  
24 LENGHT 1,5M WIRE 3X SET



Indeks 6E1-8670-B-1,5-3X

Nazwa SUSPENSION NEW TYPE-F  
LENGHT-1,5 METER WIRE 3X 1-  
POINT



Indeks 19.3272.1205.00

Nazwa SUSPENSION NEW TYPE-E  
LENGHT-1,5 METER WITHOUT  
WIRE 1-POINT



Indeks 19.3272.0704.24

Nazwa SUSPENSION NEW TYPE-A+E  
24 LENGHT 1,5M WIRE 3X SET



Indeks 6E1-9875-4-1,5-3X

Nazwa SUSPENSION NEW TYPE-D  
LENGHT-1,5 METER WIRE 3X 1-  
POINT



Indeks 6E1-9875-3-1,5

Nazwa SUSPENSION NEW TYPE-C  
LENGHT-1,5 METER WITHOUT  
WIRE 1-POINT

