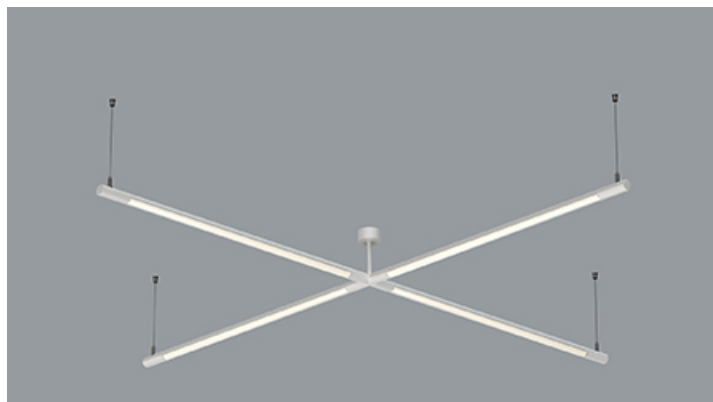
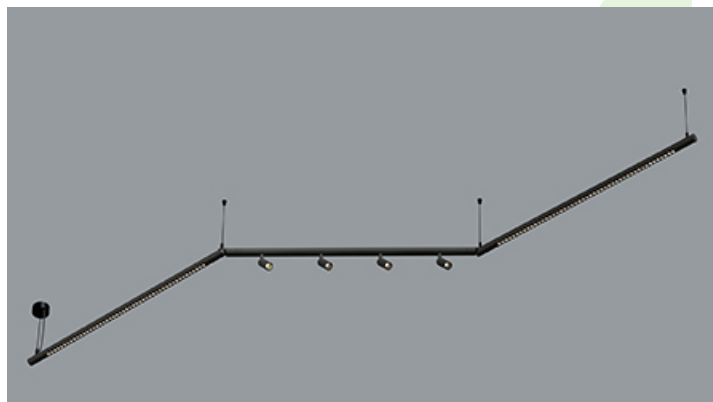
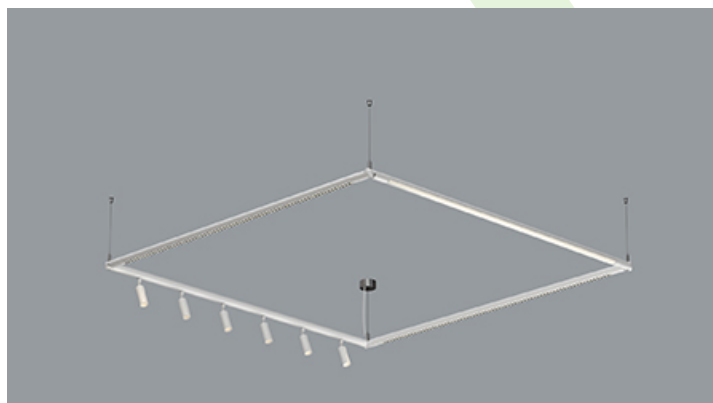
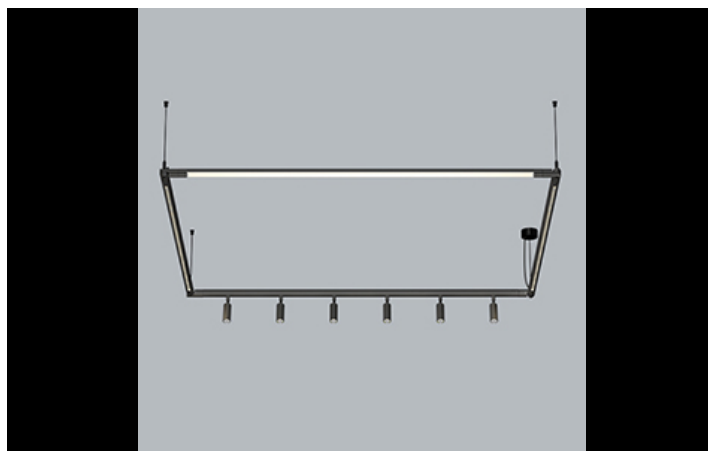




S-LINE SLIM

Oprawy nastropowe



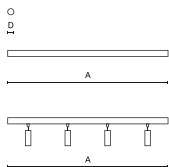
S-LINE SLIM to innowacyjne rozwiązanie oświetleniowe z ultra-smukłym profilem aluminiowym ($\varnothing 30\text{mm}$), co czyni je równie wszechstronnym, co stylowym. System ten nie tylko pozwala na wykorzystanie pojedynczych opraw oświetleniowych, ale także umożliwia tworzenie złożonych systemów oświetleniowych o różnych kształtach i konfiguracjach, łącząc różne rodzaje oświetlenia i liczne akcesoria. Dzięki S-LINE SLIM projektanci mają pełną swobodę w urzeczywistnianiu swoich kreatywnych wizji, również dzięki wykorzystaniu szybkiego i beznarzędziowego montażu typu „jack”. Każdy moduł oświetleniowy obraca się o pełne 360 stopni wokół własnej osi, oferując łatwą i szybką możliwość tworzenia oświetlenia z rozsyłem bezpośrednim, jak i pośrednim, poprzez odbicie światła od ścian lub sufitów. System S-LINE SLIM obejmuje trzy różne typy modułów świetlnych, aby sprostać każdej potrzebie projektowej: przesłonę opalizowaną dla miękkiego, jednorodnego oświetlenia, rastry UGR<19 z optyką 30° lub 45° do kontroli oślnienia i regulowane reflektory do oświetlenia akcentującego z kątami wiązki 15°, 24° i 36°. Oprawa dostępna jest w dwóch długościach (859mm - 18W i 1259mm - 24W) i trzech temperaturach barwowych (2700K, 3000K i 4000K) z CRI>90. Akcesoria systemu otwierają niezliczone możliwości instalacji: montaż zwieszany lub natynkowy, elementy łączące w kształcie L, T lub X z kolei pozwalają dostosować system do różnych potrzeb architektonicznych, również dzięki 180° regulowanemu łącznikowi narożnemu, który umożliwia tworzenie kreatywnych i nieregularnych kształtów.



Główne parametry:

Nazwa	Strumień LED [lm]	Moc oprawy [W]	Barwa [K]	Wymiar D x H [mm]
S-LINE SLIM 2500 FLOOD	2259,9 / 2287,3 / 2449,4	18	2700 / 3000 / 4000	Ø33 x 859
S-LINE SLIM 2500 LOUVER 30°	2222,1 / 2432,8 / 2539,3	18	2700 / 3000 / 4000	Ø33 x 859
S-LINE SLIM 2500 LOUVER 45°	2222,1 / 2432,8 / 2539,3	18	2700 / 3000 / 4000	Ø33 x 859
S-LINE SLIM 3500 FLOOD	3380,3 / 3442,7 / 3650,4	26	2700 / 3000 / 4000	Ø33 x 1259
S-LINE SLIM 3500 LOUVER 30°	3252 / 3552 / 3705	26	2700 / 3000 / 4000	Ø33 x 1259
S-LINE SLIM 3500 LOUVER 45°	3252 / 3552 / 3705	26	2700 / 3000 / 4000	Ø33 x 1259
S-LINE SLIM 4x500 SPOT 15°	1628 / 1884 / 2044	18	2700 / 3000 / 4000	Ø33 x 859
S-LINE SLIM 4x500 SPOT 24°	1628 / 1884 / 2044	18	2700 / 3000 / 4000	Ø33 x 859
S-LINE SLIM 4x500 SPOT 36°	1628 / 1884 / 2044	18	2700 / 3000 / 4000	Ø33 x 859
S-LINE SLIM 6x500 SPOT 15°	2442 / 2826 / 3066	26	2700 / 3000 / 4000	Ø33 x 1259
S-LINE SLIM 6x500 SPOT 24°	2442 / 2826 / 3066	26	2700 / 3000 / 4000	Ø33 x 1259
S-LINE SLIM 6x500 SPOT 36°	2442 / 2826 / 3066	26	2700 / 3000 / 4000	Ø33 x 1259

Rysunki techniczne:



Cechy świetlne i elektryczne:

Typ źródła	LED
Zasilanie	48 V DC
Żywotność [h]	36000
Lx/By	L80/B10
CRI	>90
SDCM (źródła LED)	3
Klasa ryzyka fotobiologicznego (PN-EN 62471)	RG0
Temperatura otoczenia [°C]	5 ÷ 35
Dostępne zasilacze	standard (E)

* Wariant do określenia podczas składania zamówienia

Cechy mechaniczne:

Montaż	na zwieszakach i naścienny
Materiał	aluminium
Kolor	RAL 9005 (czarny) RAL 9016 (biały) *
Przesłona	PLX (opalizowane PMMA) LOUVER (raster antyodśnieniowy) układ optyczny oparty na soczewkach PMMA



Uwaga: Podana moc dotyczy całego systemu (tolerancja +/- 10%).
Podany strumień świetlny dotyczy źródeł LED (tolerancja +/- 10% w zależności od wartości temperatury barwowej).
Dane techniczne mogą ulec zmianie. Zdjęcia opraw mogą odbiegać od rzeczywistości.
Data ostatniej aktualizacji: 11-05-2026