

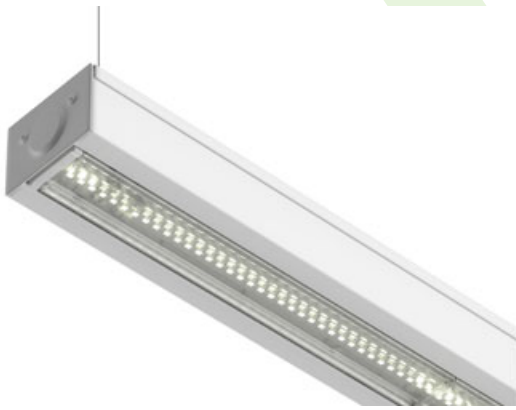


PARALLEL LED

Industrieleuchten



Innenbeleuchtung. Montage: an Aufhängebügeln. Gehäuse aus Stahlblech. Arbeitstemperaturbereich: $5 \div 35^\circ \text{C}$. Stoßfestigkeitsgrad: IK04. Schutzklasse: I.

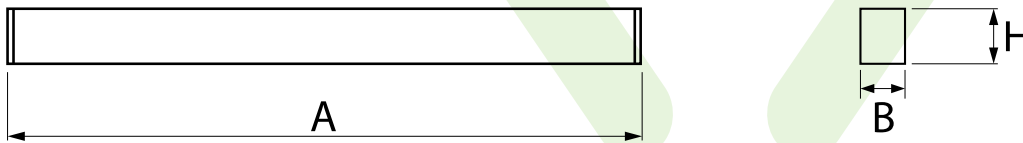




Hauptparameter:

Type	LED-Lichtstrom [lm]	Gesamtleistungsaufnahme [W]	Farbtemperatur [K]	Abmessungen A x B x H [mm]
PARALLEL LED 4000	4606,4	26,5	4000	1142 x 70 x 50
PARALLEL LED 6000	6270,2 / 6909,6	38,3 / 39,8	4000	1142 x 70 x 50 / 1710 x 70 x 50
PARALLEL LED 9000	9405,3	57,5	4000	1710 x 70 x 50
PARALLEL LED 8000	9212,8	53,1	4000	2270 x 70 x 50
PARALLEL LED 12000	12540,4	76,6	4000	2270 x 70 x 50

Technische Zeichnung:



Produktmerkmale:

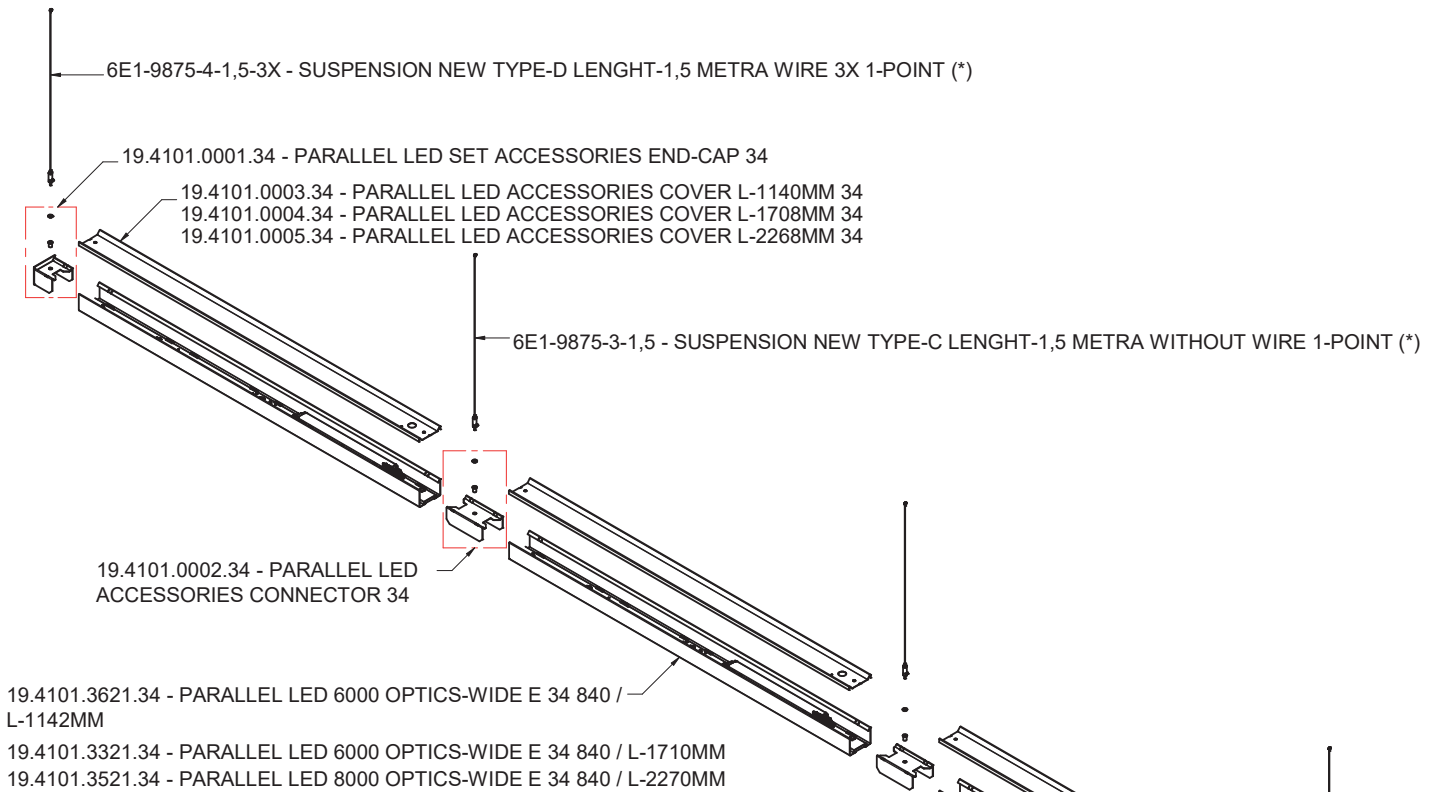
Lichtquelle	LED
Netzspannung	220..240 V, 50..60 Hz
Lebensdauer [h]	60000
Lx/By	L80/B10
CRI	>80
SDCM (LED-Quellen)	3
Photobiologische Risikoklasse (IEC/EN 62471)	RG0
Umgebungstemperatur [°C]	5 ÷ 35
Betriebsgerät	Ein/Aus (E)

Produktmerkmale:

Montageart	an Aufhängebügeln
Leuchtenkörper	Stahlblech
Leuchtenfarbe	RAL 9016 (weiß)
Abdeckung	OPTICS (Linsen)

Hinweis: Die Leistung bezieht sich auf das gesamte System (Toleranz +/- 10%).
 Der angegebene Lichtstrom betrifft die LED-Module (Toleranz +/- 10% abhängig von der Farbtemperatur).
 Technische Daten können verändert werden. Abbildungen der Leuchten können von der Wirklichkeit abweichen.
 Datum der letzten Aktualisierung: 18-04-2024

Additional information:

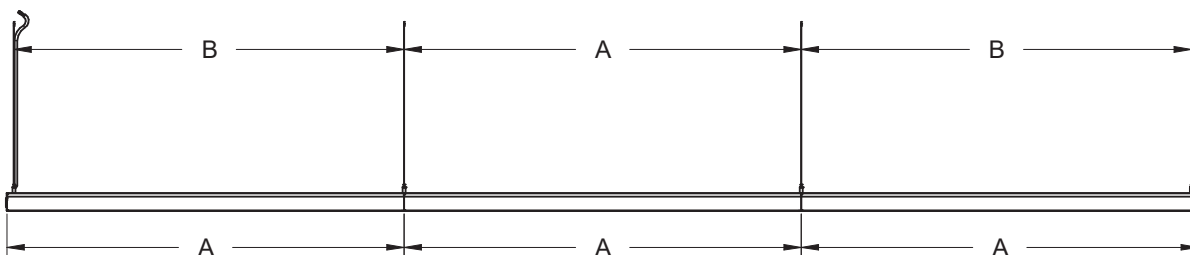


Three possible configuration of 10m lines:

- 1) $8 \times 19.4101.3621.34 + 8 \times 19.4101.0003.34 + 7 \times 19.4101.0002.34 + 19.4101.0001.34 + 6E1-9875-4-1,5-3X + 8 \times 6E1-9875-3-1,5$ - total line length 9136mm.
- 2) $5 \times 19.4101.3321.34 + 5 \times 19.4101.0004.34 + 4 \times 19.4101.0002.34 + 19.4101.0001.34 + 6E1-9875-4-1,5-3X + 5 \times 6E1-9875-3-1,5$ - total line length 8550mm.
- 2) $4 \times 19.4101.3521.34 + 4 \times 19.4101.0005.34 + 3 \times 19.4101.0002.34 + 19.4101.0001.34 + 6E1-9875-4-1,5-3X + 4 \times 6E1-9875-3-1,5$ - total line length 9080mm.

(*) For other suspensions, check [www.luxiona.pl Products/accessories/suspension](http://www.luxiona.pl/Products/accessories/suspension)

Consider that in a installation of N luminaires, will require a minimum of N+1 suspension



Distance suspension depending on module length	
A	B
1142	1122
1710	1690
2270	2250