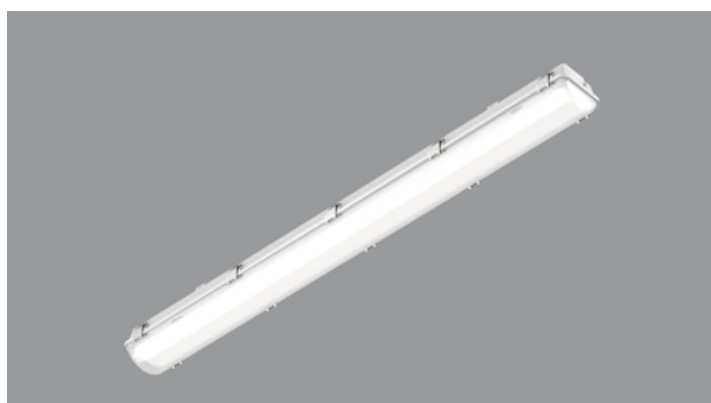
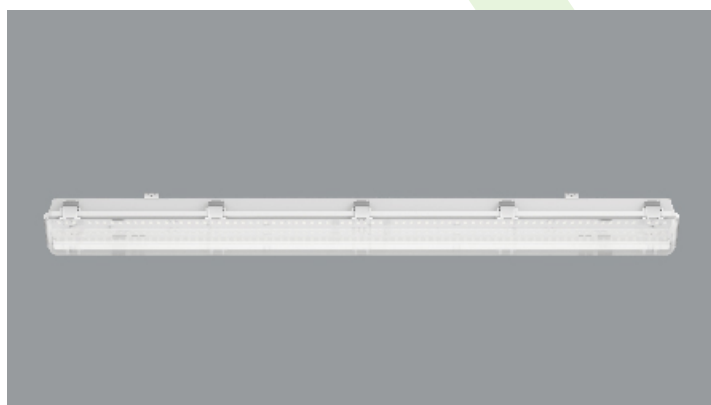
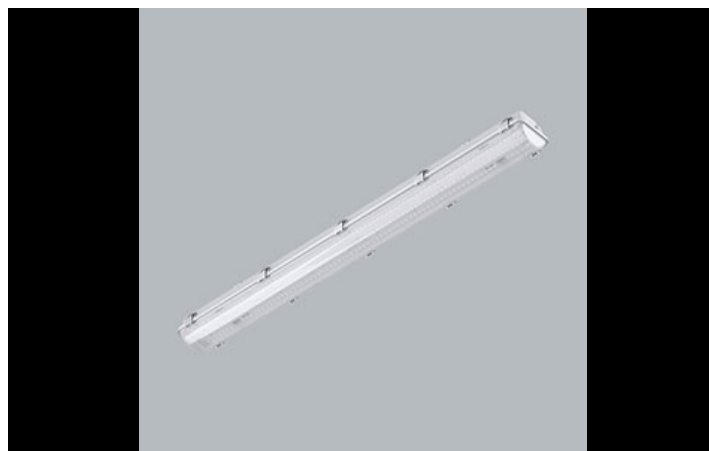




NEPTUN INDUSTRY LED

Oprawy przemysłowe



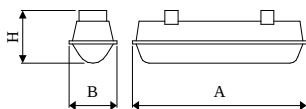
Szczelne oprawy sufitowe z wysokowydajnymi źródłami LED, zapewniające dodatkową ochronę przed penetracją ciał obcych i strumieni wody ze wszystkich kierunków. Doskonale do instalacji w wilgotnych i zapyłonych pomieszczeniach. Oprawa charakteryzuje się kompaktowymi rozmiarami oraz niezwykle łatwym i szybkim sposobem montażu w porównaniu do podobnych produktów. Temperatura barwowa zastosowanych źródeł LED to 3000 K lub 4000 K. Wskaźnik oddawania barw $R_a > 80$. Oprawa przeznaczona do obiektów przemysłowych.



Główne parametry:

Nazwa	Strumień LED [lm]	Moc oprawy [W]	Barwa [K]	Wymiar A x B x H [mm]
NEPTUN INDUSTRY LED 8000	7700,9 / 8138	45,2	3000 / 4000	1163 x 115 x 110
NEPTUN INDUSTRY LED 8000 ZASILANIE PRZELOTOWE 16A	7700,9 / 8138	45,2	3000 / 4000	1163 x 115 x 110
NEPTUN INDUSTRY LED 9000	9079,5 / 9594,8	52,8	3000 / 4000	1563 x 115 x 110
NEPTUN INDUSTRY LED 9000 ZASILANIE PRZELOTOWE 16A	9079,5 / 9594,8	52,8	3000 / 4000	1563 x 115 x 110
NEPTUN INDUSTRY LED 16000	15402 / 16276	90,4	3000 / 4000	1163 x 115 x 110
NEPTUN INDUSTRY LED 16000 ZASILANIE PRZELOTOWE 16A	15402 / 16276	90,4	3000 / 4000	1163 x 115 x 110
NEPTUN INDUSTRY LED 19000	18158 / 19190	105,6	3000 / 4000	1563 x 115 x 110
NEPTUN INDUSTRY LED 19000 ZASILANIE PRZELOTOWE 16A	18158 / 19190	105,6	3000 / 4000	1563 x 115 x 110
NEPTUN INDUSTRY LED 24000	23037 / 24345	131	3000 / 4000	1563 x 115 x 110
NEPTUN INDUSTRY LED 24000 ZASILANIE PRZELOTOWE 16A	23037 / 24345	131	3000 / 4000	1563 x 115 x 110

Rysunki techniczne:



Cechy świetlne i elektryczne:

Typ źródła	LED
Zasilanie	220..240 V, 50..60 Hz
Żywotność [h]	60000
Lx/By	L80/B10
CRI	>80
SDCM (źródła LED)	3
Klasa ryzyka fotobiologicznego (PN-EN 62471)	RG0
Temperatura otoczenia [°C]	-40 ÷ 35
Dostępne zasilacze	standard (E) DIM DALI (EDD) *
Współczynnik mocy cos φ	>0,95

* Wariant do określenia podczas składania zamówienia

Cechy mechaniczne:

Montaż	nastropowy i na zwieszakach
Materiał	poliwęglan
Kolor	szary
Przesłona	PC (poliwęglan opalizowany)

Informacje dodatkowe:

Możliwość zasilania przelotowego 16 A.

Uwaga: Podana moc dotyczy całego systemu (tolerancja +/- 10%).
Podany strumień świetlny dotyczy źródeł LED (tolerancja +/- 10% w zależności od wartości temperatury barwowej).
Dane techniczne mogą ulec zmianie. Zdjęcia opraw mogą odbiegać od rzeczywistości.
Data ostatniej aktualizacji: 25-11-2024