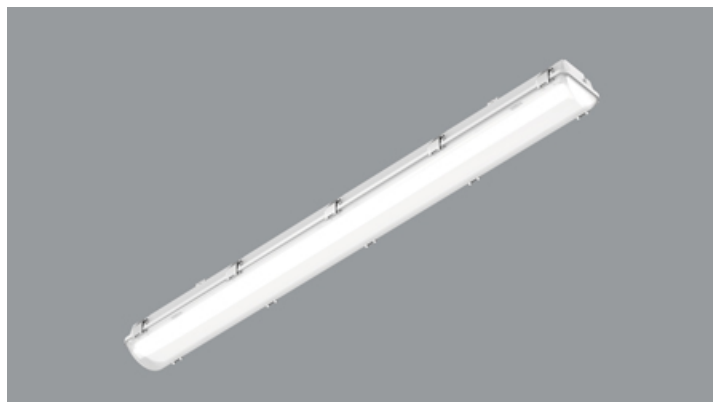
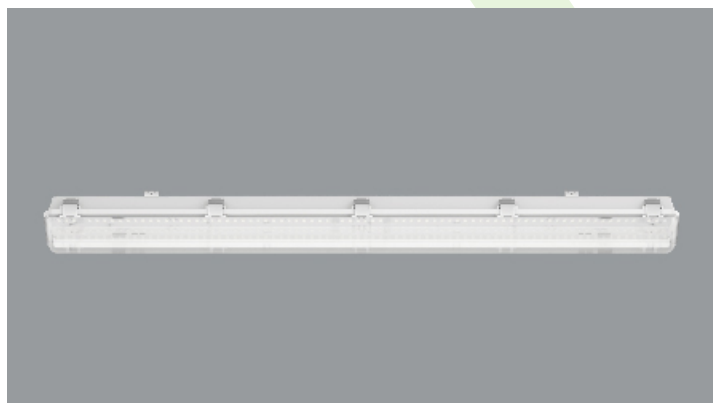
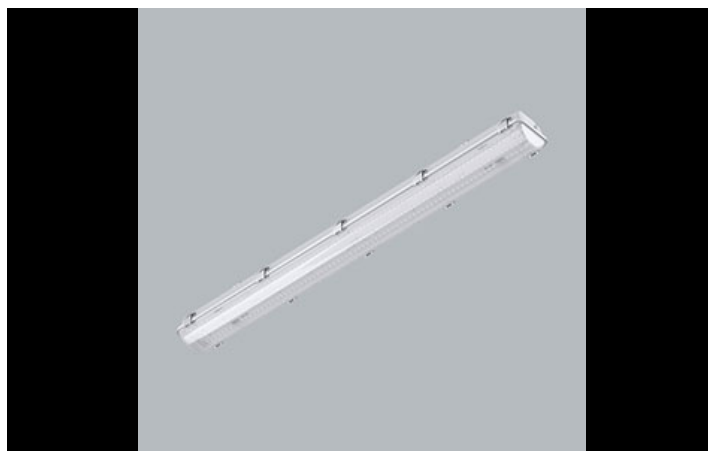




## NEPTUN INDUSTRY LED HT60

Oprawy przemysłowe



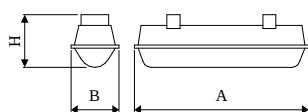
Szczelne oprawy sufitowe z wysokowydajnymi źródłami LED, zapewniające dodatkową ochronę przed penetracją ciał obcych i strumieni wody ze wszystkich kierunków. Doskonale do instalacji w wilgotnych i zapyłonych pomieszczeniach. Oprawa charakteryzuje się kompaktowymi rozmiarami oraz niezwykle łatwym i szybkim sposobem montażu w porównaniu do podobnych produktów. Temperatura barwowa zastosowanych źródeł LED to 3000 K lub 4000 K. Wskaźnik oddawania barw  $Ra > 80$ . Oprawa przeznaczona do obiektów przemysłowych, do pracy w temperaturze otoczenia do  $+60^{\circ}\text{C}$ .



## Główne parametry:

Nazwa	Strumień LED [lm]	Moc oprawy [W]	Barwa [K]	Wymiar A x B x H [mm]
NEPTUN INDUSTRY LED 5000	4985,2 / 5268,3	27,8	3000 / 4000	1163 x 115 x 110
NEPTUN INDUSTRY LED 7000	6231,5 / 6585,4	34,8	3000 / 4000	1563 x 115 x 110
NEPTUN INDUSTRY LED 10000	9970 / 10536	55,6	3000 / 4000	1163 x 115 x 110
NEPTUN INDUSTRY LED 13000	12462 / 13170	69,6	3000 / 4000	1563 x 115 x 110
NEPTUN INDUSTRY LED 15000	14214 / 15024	77,7	3000 / 4000	1563 x 115 x 110

## Rysunki techniczne:



## Cechy świetlne i elektryczne:

Typ źródła	LED
Zasilanie	220..240 V, 50..60 Hz
Żywotność [h]	60000
Lx/By	L80/B10
CRI	>80
SDCM (źródła LED)	3
Klasa ryzyka fotobiologicznego (PN-EN 62471)	RG0
Temperatura otoczenia [°C]	-40 ÷ 60
Dostępne zasilacze	standard (E)
Współczynnik mocy cos φ	>0,95

## Cechy mechaniczne:

Montaż	nastropowy i na zwieszakach
Materiał	poliwęglan
Kolor	szary
Przesłona	PC (poliwęglan opalizowany)

Uwaga: Podana moc dotyczy całego systemu (tolerancja +/- 10%).  
Podany strumień świetlny dotyczy źródeł LED (tolerancja +/- 10% w zależności od wartości temperatury barwowej).  
Dane techniczne mogą ulec zmianie. Zdjęcia opraw mogą odbiegać od rzeczywistości.  
Data ostatniej aktualizacji: 27-08-2024