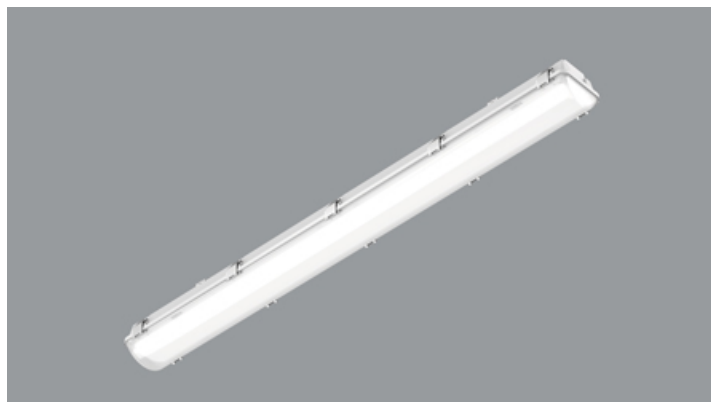
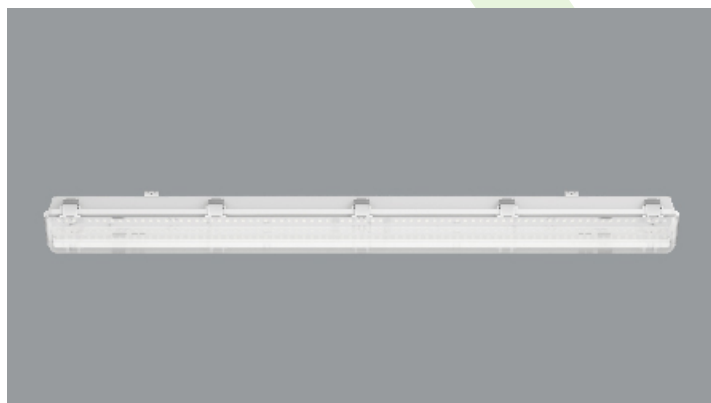
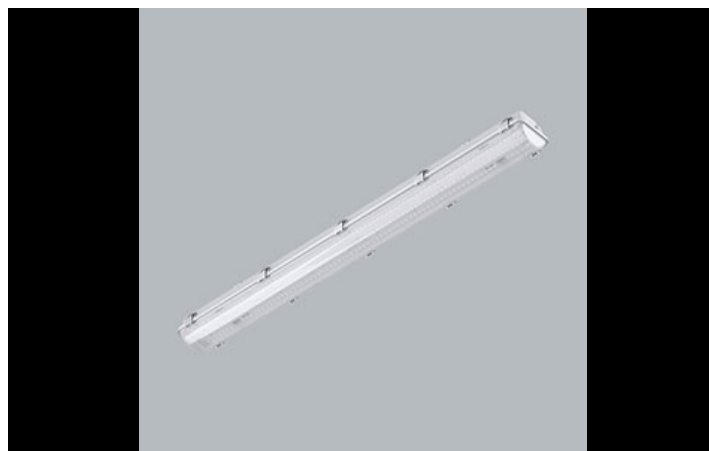




NEPTUN INDUSTRY LED HT50

Oprawy przemysłowe



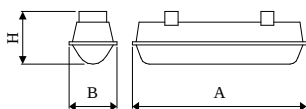
Szczelne oprawy sufitowe z wysokowydajnymi źródłami LED, zapewniające dodatkową ochronę przed penetracją ciał obcych i strumieni wody ze wszystkich kierunków. Doskonale do instalacji w wilgotnych i zapyłonych pomieszczeniach. Oprawa charakteryzuje się kompaktowymi rozmiarami oraz niezwykle łatwym i szybkim sposobem montażu w porównaniu do podobnych produktów. Temperatura barwowa zastosowanych źródeł LED to 3000 K lub 4000 K. Wskaźnik oddawania barw $R_a > 80$. Oprawa przeznaczona do obiektów przemysłowych, do pracy w temperaturze otoczenia do $+50^{\circ}\text{C}$. Klipsy oprawy wykonane ze stali.



Główne parametry:

Nazwa	Strumień LED [lm]	Moc oprawy [W]	Barwa [K]	Wymiar A x B x H [mm]
NEPTUN INDUSTRY LED 6000	6143,2 / 6492	35	3000 / 4000	1163 x 115 x 110
NEPTUN INDUSTRY LED 6000 ZASILANIE PRZELOTOWE 16A	6143,2 / 6492	35	3000 / 4000	1163 x 115 x 110
NEPTUN INDUSTRY LED 8000	7679 / 8115	43,7	3000 / 4000	1563 x 115 x 110
NEPTUN INDUSTRY LED 8000 ZASILANIE PRZELOTOWE 16A	7679 / 8115	43,7	3000 / 4000	1563 x 115 x 110
NEPTUN INDUSTRY LED 13000	12286 / 12984	70	3000 / 4000	1163 x 115 x 110
NEPTUN INDUSTRY LED 13000 ZASILANIE PRZELOTOWE 16A	12286 / 12984	70	3000 / 4000	1163 x 115 x 110
NEPTUN INDUSTRY LED 16000	15358 / 16230	87,3	3000 / 4000	1563 x 115 x 110
NEPTUN INDUSTRY LED 16000 ZASILANIE PRZELOTOWE 16A	15358 / 16230	87,3	3000 / 4000	1563 x 115 x 110
NEPTUN INDUSTRY LED 20000	18693 / 19755	104,3	3000 / 4000	1563 x 115 x 110
NEPTUN INDUSTRY LED 20000 ZASILANIE PRZELOTOWE 16A	18693 / 19755	104,3	3000 / 4000	1563 x 115 x 110

Rysunki techniczne:



Cechy świetlne i elektryczne:

Typ źródła	LED
Zasilanie	220..240 V, 50..60 Hz
Żywotność [h]	60000
Lx/By	L80/B10
CRI	>80
SDCM (źródła LED)	3
Klasa ryzyka fotobiologicznego (PN-EN 62471)	RG0
Temperatura otoczenia [°C]	-40 ÷ 50
Dostępne zasilacze	standard (E) DIM DALI (EDD) *
Współczynnik mocy cos ϕ	>0,95

* Wariant do określenia podczas składania zamówienia

Cechy mechaniczne:

Montaż	nastropowy i na zwieszakach
Materiał	poliwęglan
Kolor	RAL 9006 (szary)
Przesłona	PC (poliwęglan opalizowany)

Informacje dodatkowe:

Możliwość zasilania przelotowego 16 A.