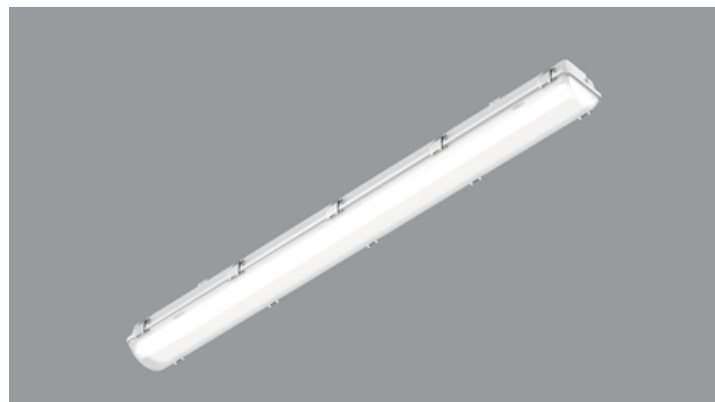
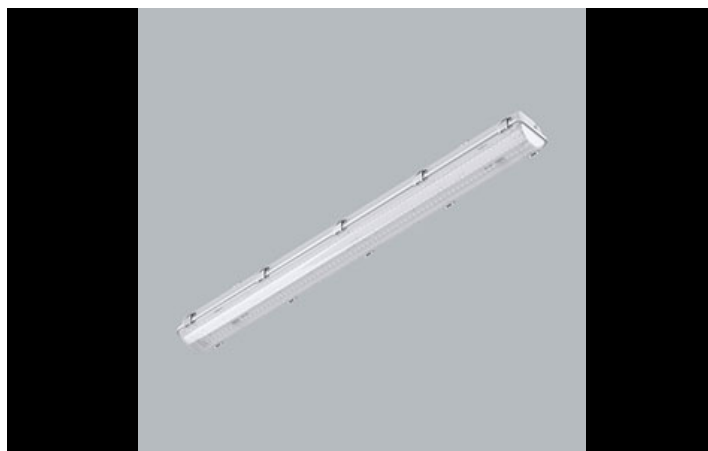




NEPTUN INDUSTRY LED HT50

Industrieleuchten



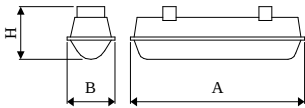
Innenbeleuchtung. Montage: Anbau an der Decke oder an Aufhängebügeln. Gehäuse aus Polycarbonat. Arbeitstemperaturbereich: $-40 \div 50^{\circ}$ C. Stoßfestigkeitsgrad: IK10. Schutzklasse: I.



Hauptparameter:

Name	LED-Lichtstrom [lm]	Gesamtleistungsaufnahme [W]	Farbtemperatur [K]	Abmessungen A x B x H [mm]
NEPTUN INDUSTRY LED 6000	6143,2 / 6492	35	3000 / 4000	1163 x 115 x 110
NEPTUN INDUSTRY LED 6000 ZASILANIE PRZELOTOWE 16A	6143,2 / 6492	35	3000 / 4000	1163 x 115 x 110
NEPTUN INDUSTRY LED 8000	7679 / 8115	43,7	3000 / 4000	1563 x 115 x 110
NEPTUN INDUSTRY LED 8000 ZASILANIE PRZELOTOWE 16A	7679 / 8115	43,7	3000 / 4000	1563 x 115 x 110
NEPTUN INDUSTRY LED 13000	12286 / 12984	70	3000 / 4000	1163 x 115 x 110
NEPTUN INDUSTRY LED 13000 ZASILANIE PRZELOTOWE 16A	12286 / 12984	70	3000 / 4000	1163 x 115 x 110
NEPTUN INDUSTRY LED 16000	15358 / 16230	87,3	3000 / 4000	1563 x 115 x 110
NEPTUN INDUSTRY LED 16000 ZASILANIE PRZELOTOWE 16A	15358 / 16230	87,3	3000 / 4000	1563 x 115 x 110
NEPTUN INDUSTRY LED 20000	18693 / 19755	104,3	3000 / 4000	1563 x 115 x 110
NEPTUN INDUSTRY LED 20000 ZASILANIE PRZELOTOWE 16A	18693 / 19755	104,3	3000 / 4000	1563 x 115 x 110

Technische Zeichnung:



Produktmerkmale:

Lichtquelle	LED
Netzspannung	220..240 V, 50..60 Hz
Lebensdauer [h]	60000
Lx/By	L80/B10
CRI	>80
SDCM (LED-Quellen)	3
Photobiologische Risikoklasse (IEC/EN 62471)	RG0
Umgebungstemperatur [°C]	-40 ÷ 50
Betriebsgerät	Ein/Aus (E) DIM DALI (EDD) *
Leistungsfaktor cos φ	>0,95

* zur Auswahl

Produktmerkmale:

Montageart	Anbau an der Decke oder an Aufhängebügeln
Leuchtenkörper	Polycarbonat
Leuchtenfarbe	RAL 9006 (grau)
Abdeckung	PC (opaleszierendes Polycarbonat)

Zusätzliche Informationen:

Möglichkeit der Verwendung von Schleifen durch die Stromversorgung 16 A.