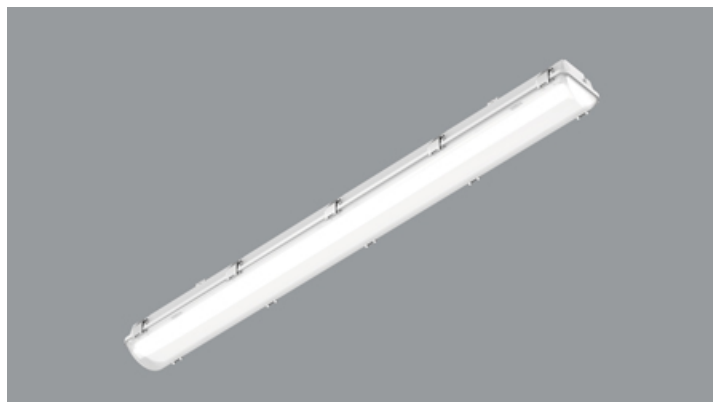
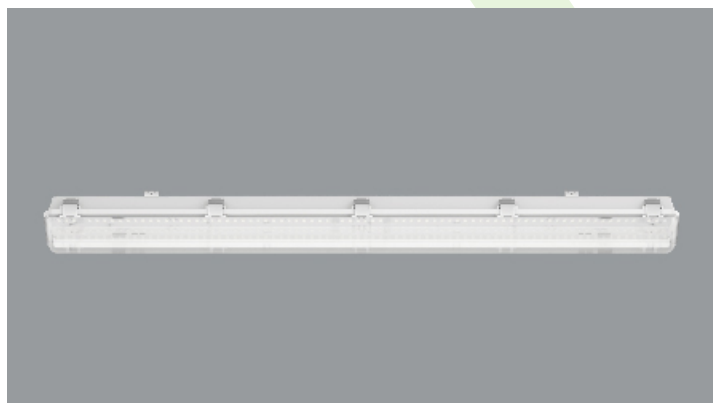
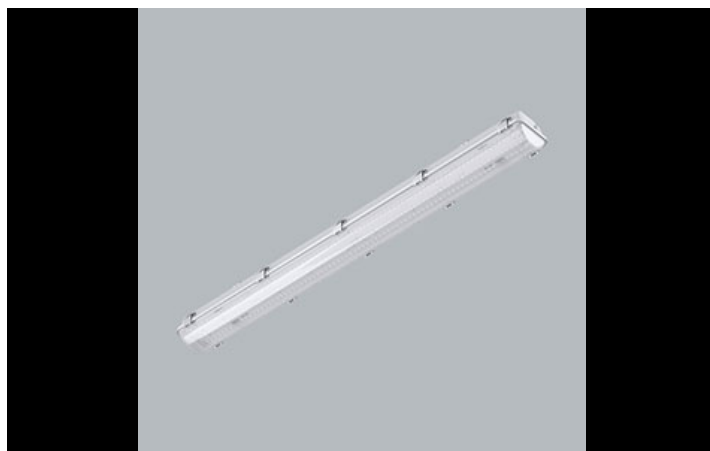




NEPTUN INDUSTRY LED COMPACT

Compact



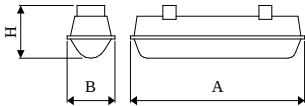
Innenbeleuchtung. Montage: Anbau an der Decke oder an Aufhängebügeln. Gehäuse aus Polycarbonat.
Arbeitstemperaturbereich: $-25 \div 35^{\circ}$ C. Stoßfestigkeitsgrad: IK10.
Schutzklasse: I.



Hauptparameter:

Type	LED-Lichtstrom [lm]	Gesamtleistungsaufnahme [W]	Farbtemperatur [K]	Abmessungen A x B x H [mm]
NEPTUN INDUSTRY LED COMPACT 12000	12254 / 12764	75,3	3000 / 4000	1163 x 115 x 110
NEPTUN INDUSTRY LED COMPACT 12000 ZASILANIE PRZELOTOWE 16A	12254 / 12764	75,3	3000 / 4000	1163 x 115 x 110
NEPTUN INDUSTRY LED COMPACT 16000	15318 / 15950	94,4	3000 / 4000	1563 x 115 x 110
NEPTUN INDUSTRY LED COMPACT 16000 ZASILANIE PRZELOTOWE 16A	15318 / 15950	94,4	3000 / 4000	1563 x 115 x 110
NEPTUN INDUSTRY LED COMPACT 18000	18447 / 19215	108,3	3000 / 4000	1563 x 115 x 110
NEPTUN INDUSTRY LED COMPACT 18000 ZASILANIE PRZELOTOWE 16A	18447 / 19215	108,3	3000 / 4000	1563 x 115 x 110

Technische Zeichnung:



Produktmerkmale:

Lichtquelle	LED
Netzspannung	220..240 V, 50..60 Hz
Lebensdauer [h]	60000
Lx/By	L80/B10
CRI	>80
SDCM (LED-Quellen)	3
Photobiologische Risikoklasse (IEC/EN 62471)	RG0
Umgebungstemperatur [°C]	-25 ÷ 35
Betriebsgerät	Ein/Aus (E) DIM DALI (EDD) *
Leistungsfaktor cos φ	>0,95

* zur Auswahl

Produktmerkmale:

Montageart	Anbau an der Decke oder an Aufhängebügeln
Leuchtenkörper	Polycarbonat
Leuchtenfarbe	grau
Abdeckung	PC (opaleszierendes Polycarbonat)

Zusätzliche Informationen:

16 A Durchleitung ist möglich.

Hinweis: Die Leistung bezieht sich auf das gesamte System (Toleranz +/- 10%).
Der angegebene Lichtstrom betrifft die LED-Module (Toleranz +/- 10% abhängig von der Farbtemperatur).
Technische Daten können verändert werden. Abbildungen der Leuchten können von der Wirklichkeit abweichen.
Datum der letzten Aktualisierung: 24-03-2025