



BERYL KN LED

Oprawy architektoniczne



Oprawa dekoracyjna o mocy 1,5 W i stopniu ochrony przed wnikaniem pyłu i wody - IP40. Wykonana jest z aluminium malowanego proszkowo (standard RAL9006). Standardowy rozsył światła w oprawie realizowany jest przez soczewkę $\pm 5^\circ \times \pm 21^\circ$. Istnieje również możliwość zastosowania symetrycznego rozsyłu światłości o kącie 45° . Oprawa przeznaczona do oświetlenia dekoracyjnego lub akcentującego np. w restauracjach, pubach czy kawiarniach.

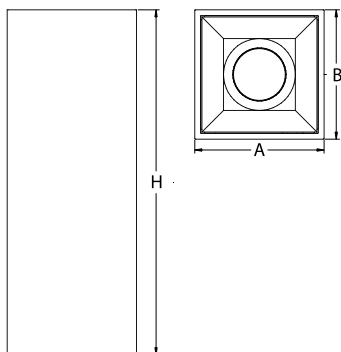




Główne parametry:

Nazwa	Strumień LED [lm]	Moc oprawy [W]	Barwa [K]	Wymiar A x B x H [mm]
BERYL KN LED 1X1,2W	87	2	3000	45 x 45 x 120

Rysunki techniczne:



Cechy świetlne i elektryczne:

Typ źródła	LED
Zasilanie	220..240 V, 50..60 Hz
Żywotność [h]	60000
Lx/By	L70/B50
CRI	>80
SDCM (źródła LED)	5
Temperatura otoczenia [°C]	5 ÷ 30
Dostępne zasilacze	standard (E)

Cechy mechaniczne:

Montaż	nastropowy
Materiał	aluminium
Kolor	RAL 9006 (szary, metaliczna, drobna struktura)
Przesłona	poliwęglan transparentny

Uwaga: Podana moc dotyczy całego systemu (tolerancja +/- 10%).
Podany strumień świetlny dotyczy źródeł LED (tolerancja +/- 10% w zależności od wartości temperatury barwowej).
Dane techniczne mogą ulec zmianie. Zdjęcia opraw mogą odbiegać od rzeczywistości.
Data ostatniej aktualizacji: 20-10-2020