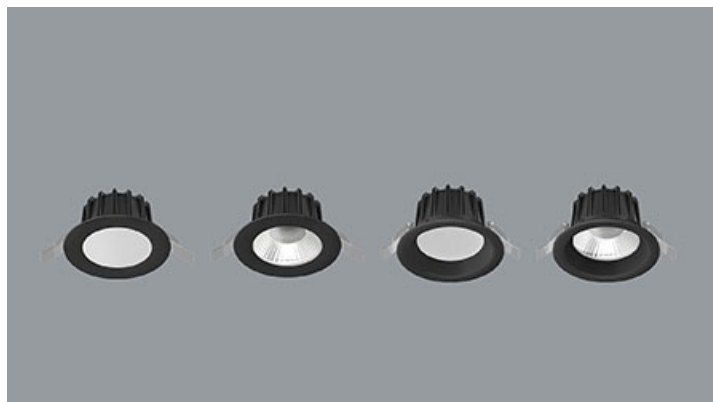
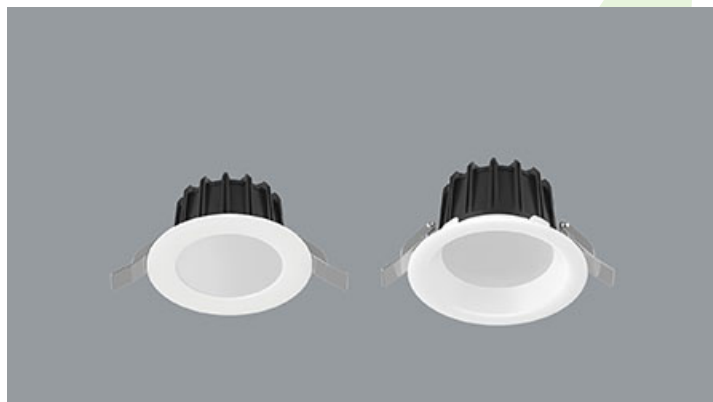
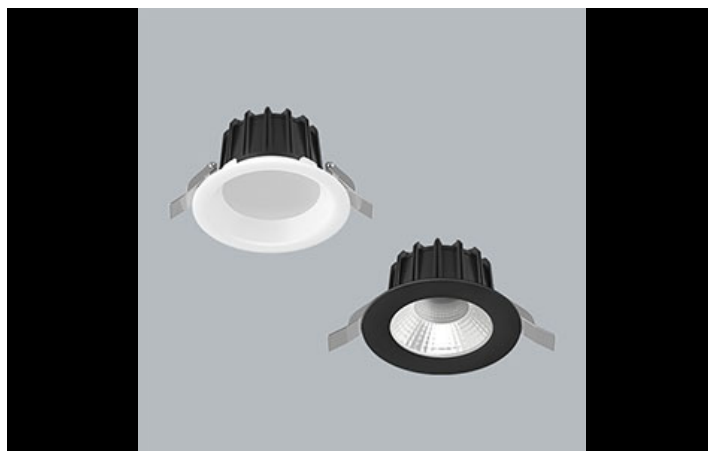




BERYL GEN2 PRO

Oprawy do wbudowania



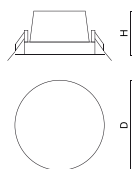
Beryl Gen2 Pro to nowoczesna, elegancka seria wpuszczanych opraw typu downlight, przeznaczonych do ogólnego oświetlenia wnętrz oraz montażu w modułowych i gipsowo-kartonowych sufitach podwieszanych. Oprawa osiąga wydajność do 151 lm/W i jest dostępna w dziewięciu różnych średnicach z ramką płaską lub lekko zaokrągloną. Obudowa wykonana jest z aluminium w kolorze czarnym lub białym. Systemy optyczne obejmują przesłonę PLX (PMMA opal) lub przezroczyste szkło. Dostępnych jest kilka rozsyłów wiązki światła, do zróżnicowanych wymagań projektowych. Oprawa oferuje źródła LED o temperaturze barwowej 2700 K, 3000 K lub 4000 K, wysokim współczynniku oddawania barw CRI > 90 i tolerancji barw SDCM ≤ 3. Moduły LED charakteryzuje długa żywotność wynosząca 100 000 godzin (L80/B10). Oprawa przeznaczona jest do pracy w temperaturach otoczenia od +5 °C do +35 °C oraz posiada stopień ochrony przed wnikaniem kurzu i wilgoci IP20/IP54, odporność mechaniczną IK06 oraz II klasę ochrony elektrycznej. Opcje zasilania obejmują standardowe elektroniczne zasilacze ON/OFF lub DALI z funkcją ściemniania.



Główne parametry:

Nazwa	Strumień LED [lm]	Moc oprawy [W]	Barwa [K]	Wymiar D x H [mm]
BERYL GEN2 PRO O-1 2000	1933 / 1972 / 2012	10,9	2700 / 3000 / 4000	Ø106 x 60 / Ø110 x 65
BERYL GEN2 PRO O-1 2500	2543 / 2595 / 2647	14,8	2700 / 3000 / 4000	Ø106 x 60 / Ø110 x 65
BERYL GEN2 PRO O-2 2500	2543 / 2595 / 2647	14,8	2700 / 3000 / 4000	Ø142 x 68 / Ø146 x 73
BERYL GEN2 PRO O-2 3000	3133 / 3197 / 3261	18,8	2700 / 3000 / 4000	Ø142 x 68 / Ø146 x 73
BERYL GEN2 PRO O-3 4500	4452 / 4543 / 4634	26,1	2700 / 3000 / 4000	Ø168 x 80 / Ø176 x 85
BERYL GEN2 PRO O-3 5500	5607 / 5721 / 5836	34,1	2700 / 3000 / 4000	Ø168 x 80 / Ø176 x 85
BERYL GEN2 PRO O-4 5500	5628 / 5744 / 5857	33,4	2700 / 3000 / 4000	Ø214 x 90 / Ø226 x 95
BERYL GEN2 PRO O-4 6500	6488 / 6620 / 6753	39,5	2700 / 3000 / 4000	Ø214 x 90 / Ø226 x 95
BERYL GEN2 PRO O-5 5500	5628 / 5744 / 5857	33,4	2700 / 3000 / 4000	Ø250 x 95
BERYL GEN2 PRO O-5 6500	6488 / 6620 / 6753	39,5	2700 / 3000 / 4000	Ø250 x 95

Rysunki techniczne:



Cechy świetlne i elektryczne:

Typ źródła	LED
Zasilanie	220..240 V, 50..60 Hz
Żywotność [h]	100000
Lx/By	L80/B10
CRI	>90
SDCM (źródła LED)	3
Klasa ryzyka fotobiologicznego (PN-EN 62471)	RG0
Temperatura otoczenia [°C]	5 ÷ 35
Dostępne zasilacze	standard (E) bluetooth (E-BT) DIM DALI (EDD) *
Współczynnik mocy cos φ	>0,95

* Wariant do określenia podczas składania zamówienia

Cechy mechaniczne:

Montaż	do wbudowania w podwieszany sufit modułowy i gipsowo-kartonowy
Materiał	aluminium
Kolor	RAL 9005 (czarny) RAL 9016 (biały) *
Przesłona	szyba transparentna PLX (opalizowane PMMA)

Uwaga: Podana moc dotyczy całego systemu (tolerancja +/- 10%).
Podany strumień świetlny dotyczy źródeł LED (tolerancja +/- 10% w zależności od wartości temperatury barwowej).
Dane techniczne mogą ulec zmianie. Zdjęcia opraw mogą odbiegać od rzeczywistości.
Data ostatniej aktualizacji: 17-04-2026