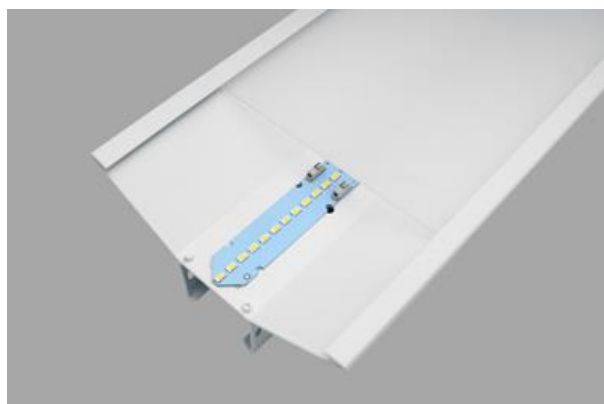




## AGALINE LED

Oprawy przemysłowe



Agaline to przemysłowy system modułowy do instalacji w liniach prostych. Agaline jest doskonałym rozwiązaniem do oświetlenia obiektów przemysłowych oraz magazynów. System ten znajduje zastosowanie w biurach, supermarketach i sklepach. Całość wykonana z blachy stalowej lakierowanej proszkowo na biało. Poszczególne elementy systemu połączone ze sobą za pomocą łączników. Oprawy są okablowane przelotowo co zapewnia szybki i łatwy montaż. Zastosowanie w obiektach przemysłowych i innych, gdzie do uzyskania są duże wartości natężenia przy jednoczesnym zachowaniu wysokiej równomierności oświetlenia. UWAGA: Długość 2805 mm dostępna na indywidualne zapytanie.

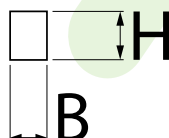
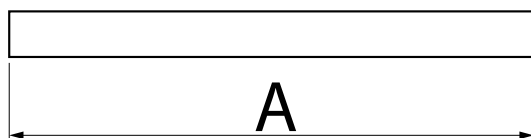




## Główne parametry:

Nazwa	Strumień LED [lm]	Moc oprawy [W]	Barwa [K]	Wymiar A x B x H [mm]
AGALINE LED 4000	4131,7 / 4349,2	23,1	3000 / 4000	565 x 56 x 45 / 565 x 162 x 75
AGALINE LED 8000	8264 / 8698	46,1	3000 / 4000	1125 x 56 x 45 / 565 x 56 x 45 / 1125 x 162 x 75 / 565 x 162 x 75
AGALINE LED 12000	12396 / 13047	69,2	3000 / 4000	1685 x 56 x 45 / 1685 x 162 x 75
AGALINE LED 16000	16528 / 17396	92,3	3000 / 4000	1125 x 56 x 45 / 2245 x 56 x 45 / 1125 x 162 x 75 / 2245 x 162 x 75
AGALINE LED 20000	20660 / 21745	115,4	3000 / 4000	2805 x 56 x 45 / 2805 x 162 x 75
AGALINE LED 24000	24792 / 26094	138,4	3000 / 4000	1685 x 56 x 45 / 1685 x 162 x 75
AGALINE LED 32000	33056 / 34792	184,6	3000 / 4000	2245 x 56 x 45 / 2245 x 162 x 75
AGALINE LED 40000	41320 / 43490	230,7	3000 / 4000	2805 x 56 x 45 / 2805 x 162 x 75

## Rysunki techniczne:



## Cechy świetlne i elektryczne:

Typ źródła	LED
Zasilanie	220..240 V, 50..60 Hz
Żywotność [h]	100000
Lx/By	L80/B10
CRI	>80
SDCM (źródła LED)	3
Klasa ryzyka fotobiologicznego (PN-EN 62471)	RG0
Temperatura otoczenia [°C]	5 ÷ 35
Dostępne zasilacze	standard (E) DIM DALI (EDD) *
Współczynnik mocy cos φ	>0,95

\* Wariant do określenia podczas składania zamówienia

## Cechy mechaniczne:

Montaż	na zwieszakach
Materiał	blacha stalowa
Kolor	RAL 9016 (biały)
Przesłona	brak PLX (opalizowane PMMA)

## Informacje dodatkowe:

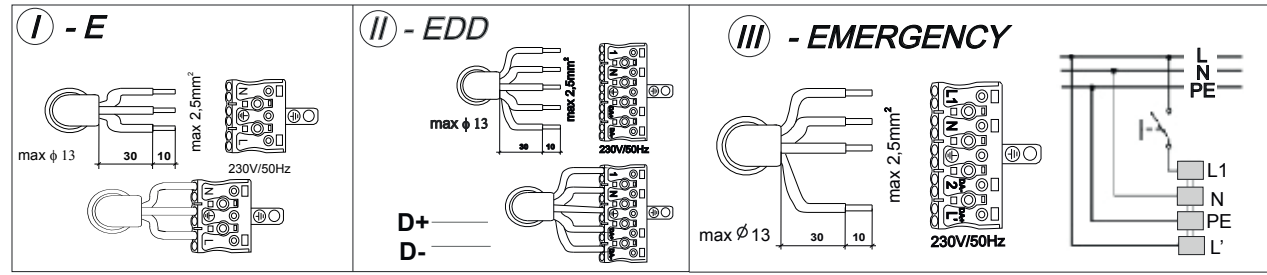
Schematy połączeń elektrycznych dostępne na kolejnej stronie. Oprawa o długości 2805 mm dostępna na indywidualne zapytanie.

Uwaga: Podana moc dotyczy całego systemu (tolerancja +/- 10%).  
Podany strumień świetlny dotyczy źródeł LED (tolerancja +/- 10% w zależności od wartości temperatury barwowej).  
Dane techniczne mogą ulec zmianie. Zdjęcia opraw mogą odbiegać od rzeczywistości.  
Data ostatniej aktualizacji: 07-05-2025

## Dodatkowe informacje / Additional information:

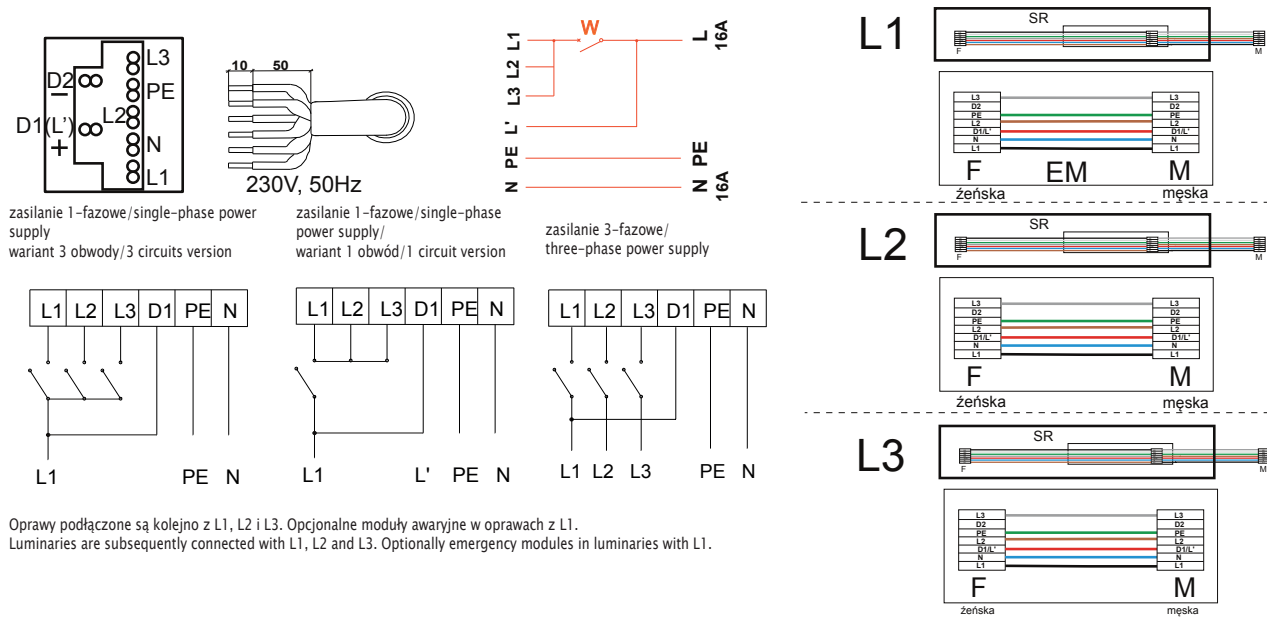
### AGALINE LED

Oprawy pojedyncze/Single Luminaries:  
złączka 3, 5 lub 7-mio polowa/connector 3, 5 or 7-p



### AGALINE LED LINIA (LINE version)

Oprawy do łączenia w linie/Luminaries connected in lines:  
złączka 7-mio polowa, okablowanie przelotowe - przewody 6x1,5mm<sup>2</sup> zakończone szybkozłączkami / 7-pole connector, loop through wiring-cables 6x1,5mm<sup>2</sup> ended with quick-connectors



Oprawy podłączone są kolejno z L1, L2 i L3. Opcjonalne moduły awaryjne w oprawach z L1.  
Luminaries are subsequently connected with L1, L2 and L3. Optionally emergency modules in luminaries with L1.