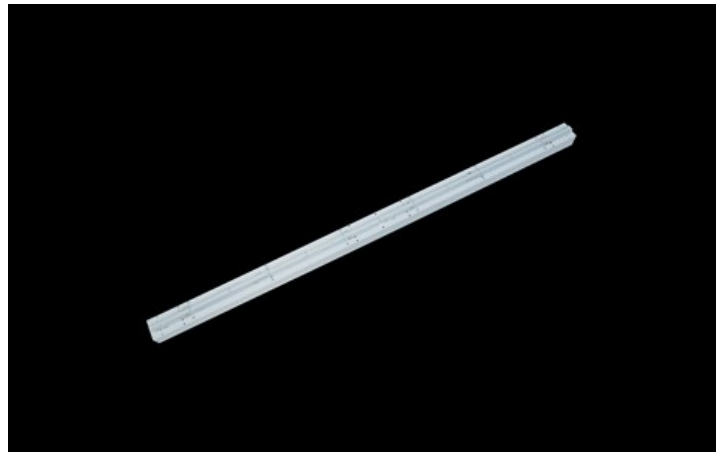
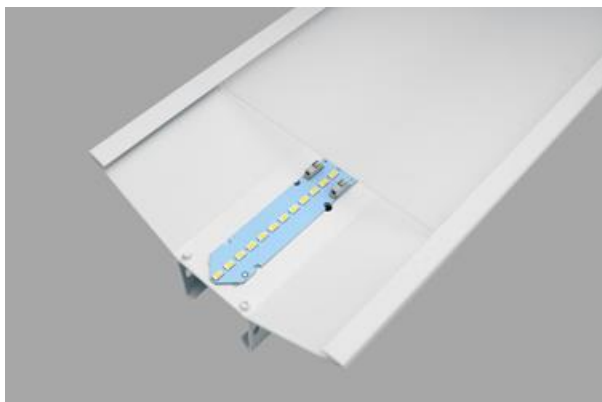
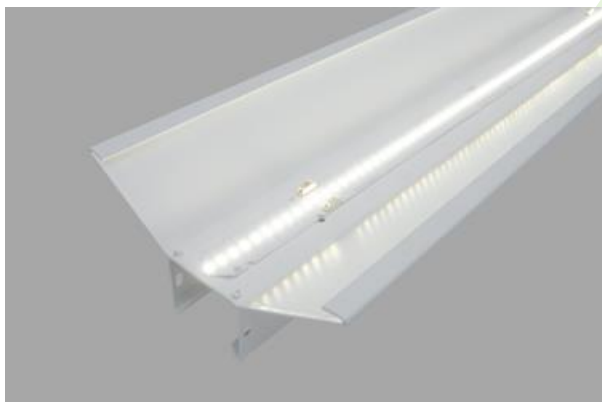




AGALINE LED

Industrieleuchten



Innenbeleuchtung. Montage: an Aufhängebügeln. Gehäuse aus Stahlblech. Arbeitstemperaturbereich: 5 ÷ 35° C. Stoßfestigkeitsgrad: IK04. Schutzklasse: I.

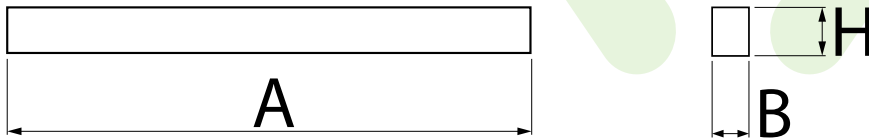




Hauptparameter:

Type	LED-Lichtstrom [lm]	Gesamtleistungsaufnahme [W]	Farbtemperatur [K]	Abmessungen A x B x H [mm]
AGALINE LED 4000	4131,7 / 4349,2	23,1	3000 / 4000	565 x 56 x 45 / 565 x 162 x 75
AGALINE LED 8000	8264 / 8698	46,1	3000 / 4000	1125 x 56 x 45 / 565 x 56 x 45 / 1125 x 162 x 75 / 565 x 162 x 75
AGALINE LED 12000	12396 / 13047	69,2	3000 / 4000	1685 x 56 x 45 / 1685 x 162 x 75
AGALINE LED 16000	16528 / 17396	92,3	3000 / 4000	1125 x 56 x 45 / 2245 x 56 x 45 / 1125 x 162 x 75 / 2245 x 162 x 75
AGALINE LED 20000	20660 / 21745	115,4	3000 / 4000	2805 x 56 x 45 / 2805 x 162 x 75
AGALINE LED 24000	24792 / 26094	138,4	3000 / 4000	1685 x 56 x 45 / 1685 x 162 x 75
AGALINE LED 32000	33056 / 34792	184,6	3000 / 4000	2245 x 56 x 45 / 2245 x 162 x 75
AGALINE LED 40000	41320 / 43490	230,7	3000 / 4000	2805 x 56 x 45 / 2805 x 162 x 75

Technische Zeichnung:



Produktmerkmale:

Lichtquelle	LED
Netzspannung	220..240 V, 50..60 Hz
Lebensdauer [h]	100000
Lx/By	L80/B10
CRI	>80
SDCM (LED-Quellen)	3
Photobiologische Risikoklasse (IEC/EN 62471)	RG0
Umgebungstemperatur [°C]	5 ÷ 35
Betriebsgerät	Ein/Aus (E) DIM DALI (EDD) *
Leistungsfaktor cos φ	>0,95

* zur Auswahl

Produktmerkmale:

Montageart	an Aufhängebügeln
Leuchtenkörper	Stahlblech
Leuchtenfarbe	RAL 9016 (weiß)
Abdeckung	keiner PLX (PMMA opal)

Zusätzliche Informationen:

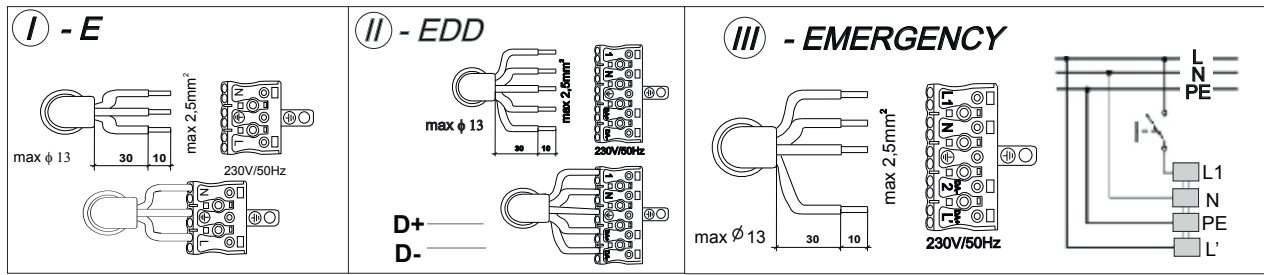
Elektroschaltpläne finden Sie auf der nächsten Seite. 2805 mm Leuchte auf individuelle Anfrage erhältlich.

Hinweis: Die Leistung bezieht sich auf das gesamte System (Toleranz +/- 10%).
Der angegebene Lichtstrom betrifft die LED-Module (Toleranz +/- 10% abhängig von der Farbtemperatur).
Technische Daten können verändert werden. Abbildungen der Leuchten können von der Wirklichkeit abweichen.
Datum der letzten Aktualisierung: 07-05-2025

Additional information / Zusätzliche Informationen:

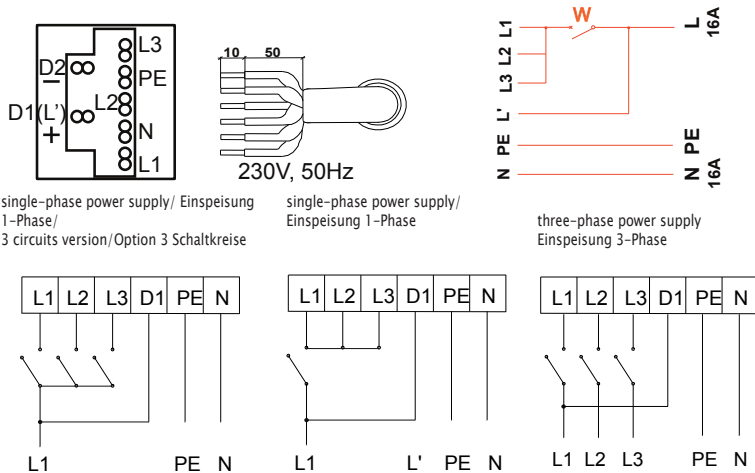
AGALINE LED

Single Luminaries/Einzelne Leuchten
Connector 3, 5 or 7-p./Klemme 3, 5 oder 7-pol.



AGALINE LED LINE

Luminaries connected in lines/Lichtbandsysteme:
7-pole connector, loop through wiring-cables 6x1, 5mm² ended with quick-connectors/Klemme 7-pol., Durchgangsverdrahtung - Leitung 6x1,5mm² inkl. Steckklemme



Luminaries are subsequently connected with L1, L2 and L3. Optionally emergency modules in luminaries with L1. Leuchten sind verbunden hintereinander mit L1, L2 i L3. Eventuelle Installation von einem Notlichtmodul in Leuchten aus L1 möglich.

