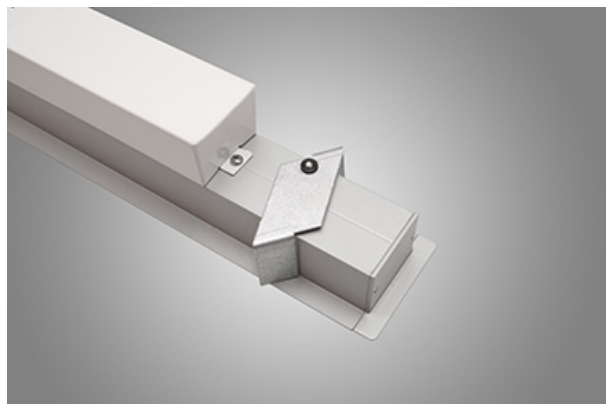




## X-LINE SLIM RECESSED LOW UGR LED

Einbauleuchten



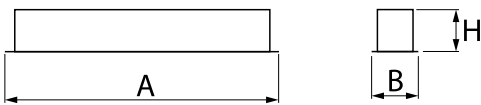
Innenbeleuchtung. Montage: Einbauleuchte für Deckenmontage (Gipskartondecken). Gehäuse aus Aluminium.  
Arbeitstemperaturbereich: 5 ÷ 35° C. Stoßfestigkeitsgrad: IK04.  
Schutzklasse: I.



## Hauptparameter:

Type	LED-Lichtstrom [lm]	Gesamtleistungsaufnahme [W]	Farbtemperatur [K]	Abmessungen A x B x H [mm]
X-LINE SLIM RECESSED LOW UGR LED 4200	4212 / 4432	25,5	3000 / 4000	1146 x 70 x 75
X-LINE SLIM RECESSED LOW UGR LED 4200 TUNABLE WHITE	3990÷4305 (2700÷6500 K)	25,6	2700 ÷ 6500	1146 x 70 x 75
X-LINE SLIM RECESSED LOW UGR LED 5250	5265 / 5540	31,8	3000 / 4000	1426 x 70 x 75

## Technische Zeichnung:



## Produktmerkmale:

Lichtquelle	LED
Netzspannung	220..240 V, 50..60 Hz
Lebensdauer [h]	100000/50000
Lx/By	L80/B10
CRI	>80
SDCM (LED-Quellen)	3
Photobiologische Risikoklasse (IEC/EN 62471)	RG0
Umgebungstemperatur [°C]	5 ÷ 35
Betriebsgerät	Ein/Aus (E) DIM DALI (EDD) *
Leistungsfaktor cos φ	>0,95

\* zur Auswahl

## Produktmerkmale:

Montageart	Einbauleuchte für Deckenmontage (Gipskartondecken)
Leuchtenkörper	Aluminium
Leuchtenfarbe	RAL 9005 (schwarz) RAL 9006 (grau) eloxiertes Aluminium RAL 9016 (weiß) *
Abdeckung	RASTER (Blendschutz)

## Zusätzliche Informationen:

Die Leuchte kann in CLO-Ausführung hergestellt werden.

Hinweis: Die Leistung bezieht sich auf das gesamte System (Toleranz +/- 10%).  
Der angegebene Lichtstrom betrifft die LED-Module (Toleranz +/- 10% abhängig von der Farbtemperatur).  
Technische Daten können verändert werden. Abbildungen der Leuchten können von der Wirklichkeit abweichen.  
Datum der letzten Aktualisierung: 24-02-2025