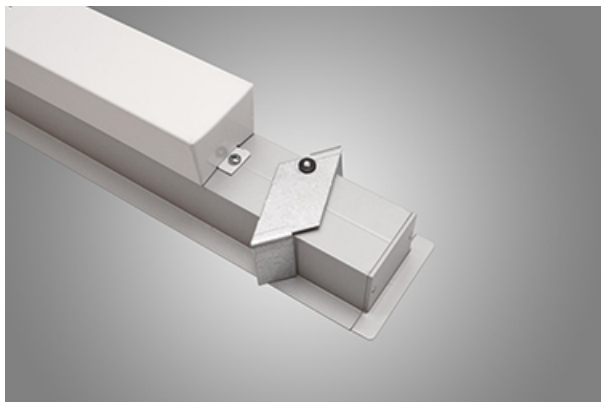




X-LINE SLIM RECESSED LOW UGR LED UGR<19

UGR<19 Leuchten



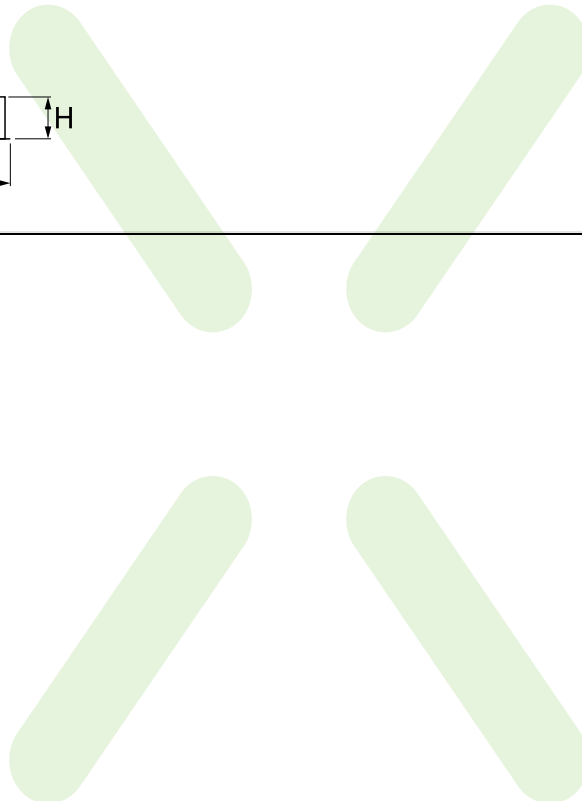
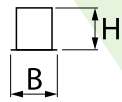
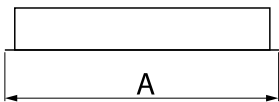
Innenbeleuchtung. Montage: Einbauleuchte für Deckenmontage (Gipskartondecken). Gehäuse aus Aluminium. Arbeitstemperaturbereich: 5 ÷ 35° C. Stoßfestigkeitsgrad: IK04. Schutzklasse: I. *Ausgewählte Leuchtenvarianten sind mit ENEC-Zertifikat erhältlich.



Hauptparameter:

| Name | LED-Lichtstrom [lm] | Gesamtleistungsaufnahme [W] | Farbtemperatur [K] | Abmessungen A x B x H [mm] |
|---------------------------------------|---------------------|-----------------------------|--------------------|----------------------------|
| X-LINE SLIM RECESSED LOW UGR LED 4200 | 4212 / 4432 | 25,5 | 3000 / 4000 | 1146 x 70 x 75 |
| X-LINE SLIM RECESSED LOW UGR LED 5250 | 5265 / 5540 | 31,8 | 3000 / 4000 | 1426 x 70 x 75 |

Technische Zeichnung:



Produktmerkmale:

| | |
|--|---------------------------------|
| Lichtquelle | LED |
| Netzspannung | 220..240 V, 50..60 Hz |
| Lebensdauer [h] | 100000 |
| Lx/By | L80/B10 |
| CRI | >80 |
| SDCM (LED-Quellen) | 3 |
| Photobiologische Risikoklasse (IEC/EN 62471) | RG0 |
| Umgebungstemperatur [°C] | 5 ÷ 35 |
| Betriebsgerät | Ein/Aus (E) DIM DALI (EDD) * |
| Leistungsfaktor cos φ | >0,95 |

* zur Auswahl

Produktmerkmale:

| | |
|----------------|--|
| Montageart | Einbauleuchte für Deckenmontage (Gipskartondecken) |
| Leuchtenkörper | Aluminium |
| Leuchtenfarbe | RAL 9005 (schwarz) RAL 9006 (grau) eloxiertes Aluminium RAL 9016 (weiß) * |
| Abdeckung | RASTER (Blendschutz) |

Zusätzliche Informationen:

Die Leuchte kann in CLO-Ausführung hergestellt werden. *Ausgewählte Leuchtenvarianten sind mit ENEC-Zertifikat erhältlich.