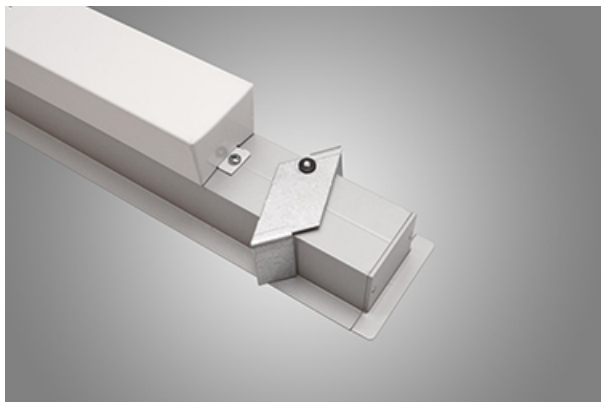




X-LINE SLIM RECESSED LOW UGR LED TUNABLE WHITE

Tunable White Leuchten



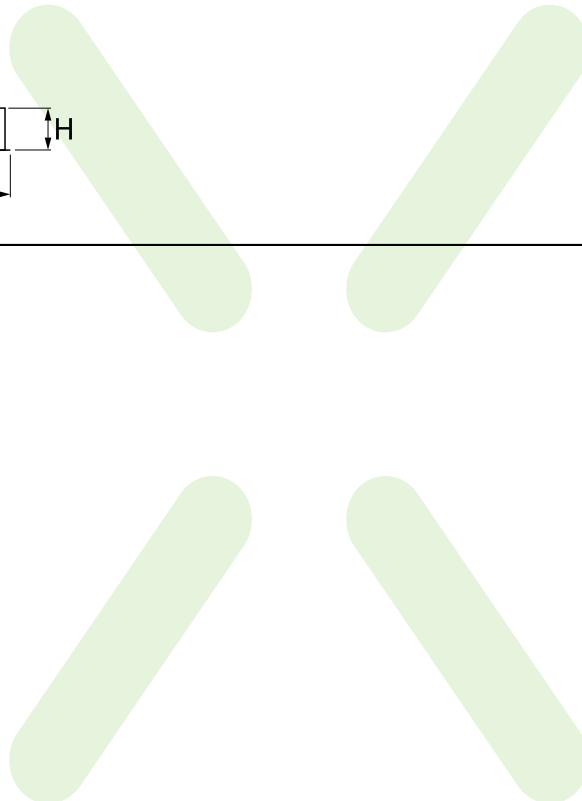
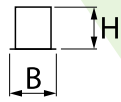
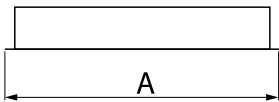
Innenbeleuchtung. Montage: Einbauleuchte für Deckenmontage (Gipskartondecken). Gehäuse aus Aluminium. Arbeitstemperaturbereich: $5 \div 35^{\circ}$ C. Stoßfestigkeitsgrad: IK04. Schutzklasse: I. *Ausgewählte Leuchtenvarianten sind mit ENEC-Zertifikat erhältlich.



Hauptparameter:

Name	LED-Lichtstrom [lm]	Gesamtleistungsaufnahme [W]	Farbtemperatur [K]	Abmessungen A x B x H [mm]
X-LINE SLIM RECESSED LOW UGR LED 4200 TUNABLE WHITE	3990÷4305 (2700÷6500 K)	25,6	2700 ÷ 6500	1146 x 70 x 75

Technische Zeichnung:



Produktmerkmale:

Lichtquelle	LED
Netzspannung	220..240 V, 50..60 Hz
Lebensdauer [h]	50000
Lx/By	L80/B10
CRI	>80
SDCM (LED-Quellen)	3
Photobiologische Risikoklasse (IEC/EN 62471)	RG0
Umgebungstemperatur [°C]	5 ÷ 35
Betriebsgerät	DIM DALI (EDD)
Leistungsfaktor cos φ	>0,95

Produktmerkmale:

Montageart	Einbauleuchte für Deckenmontage (Gipskartondecken)
Leuchtenkörper	Aluminium
Leuchtenfarbe	RAL 9016 (weiß)
Abdeckung	RASTER (Blendschutz)

Zusätzliche Informationen:

Die Leuchte kann in CLO-Ausführung hergestellt werden. *Ausgewählte Leuchtenvarianten sind mit ENEC-Zertifikat erhältlich.