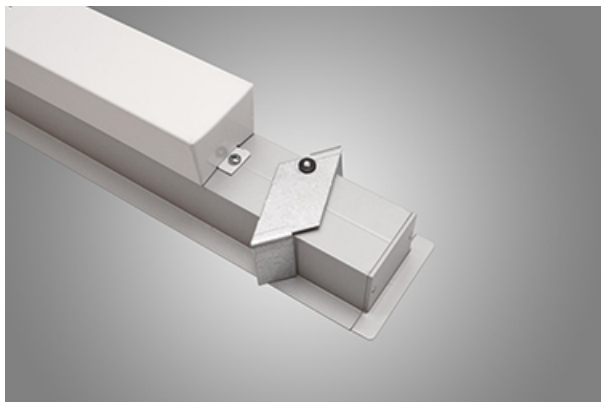




## X-LINE SLIM RECESSED LED LINE TUNABLE WHITE

Tunable White Leuchten



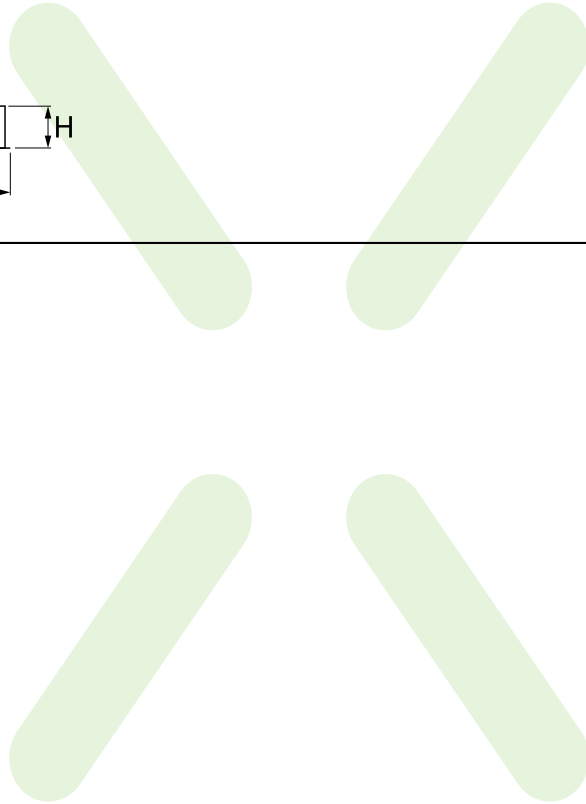
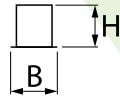
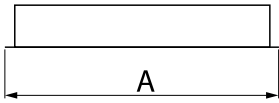
Innenbeleuchtung. Montage: Einbauleuchte für Deckenmontage (Gipskartondecken). Gehäuse aus Aluminium. Arbeitstemperaturbereich: 5 ÷ 35° C. Stoßfestigkeitsgrad: IK04. Schutzklasse: I. \*Ausgewählte Leuchtenvarianten sind mit ENEC-Zertifikat erhältlich.



## Hauptparameter:

Name	LED-Lichtstrom [lm]	Gesamtleistungsaufnahme [W]	Farbtemperatur [K]	Abmessungen A x B x H [mm]
X-LINE SLIM RECESSED LED LINE 4400 TUNABLE WHITE	4304÷4574 (2700÷6500 K)	32	2700 ÷ 6500	1148 x 70 x 75 / 1136 x 70 x 75

## Technische Zeichnung:



## Produktmerkmale:

Lichtquelle	LED
Netzspannung	220..240 V, 50..60 Hz
Lebensdauer [h]	50000
Lx/By	L80/B10
CRI	>80
SDCM (LED-Quellen)	3
Photobiologische Risikoklasse (IEC/EN 62471)	RG0
Umgebungstemperatur [°C]	5 ÷ 35
Betriebsgerät	DIM DALI (EDD)
Leistungsfaktor cos $\varphi$	>0,95

## Produktmerkmale:

Montageart	Einbauleuchte für Deckenmontage (Gipskartondecken)
Leuchtenkörper	Aluminium
Leuchtenfarbe	RAL 9016 (weiß)
Abdeckung	Micro-PRM (mikroprismatische aus PMMA)

## Zusätzliche Informationen:

Die Leuchte kann in CLO-Ausführung hergestellt werden. \*Ausgewählte Leuchtenvarianten sind mit ENEC-Zertifikat erhältlich.