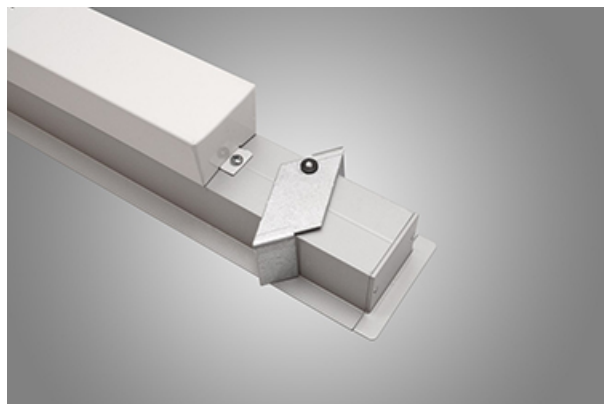




X-LINE SLIM RECESSED LED

Oprawy do wbudowania



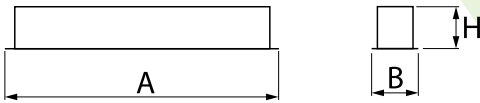
Oprawa wykonana z profilu aluminiowego. W porównaniu z tradycyjnym X-Line G/K LED, zmniejszone zostały gabaryty oprawy, a całość została zamknięta w węższym profilu liniowym, co dodało produktowi bardziej eleganckiej formy. W X-Line Slim Recessed zastosowano przesłonę mleczną Micro-PRM. Całość pozwala manipulować światłem i tworzyć systemy świetlne, ułatwiając tworzenie we wnętrzach warunków komfortowego widzenia i ich estetycznego wyglądu. Oprawa X-Line Slim Recessed przeznaczona jest do montażu w sufitach podwieszanych.



Główne parametry:

Nazwa	Strumień LED [lm]	Moc oprawy [W]	Barwa [K]	Wymiar A x B x H [mm]
X-LINE SLIM RECESSED LED 4400	4442 / 4676	24,8	3000 / 4000	1160 x 70 x 75
X-LINE SLIM RECESSED LED 4400 TUNABLE WHITE	4304÷4574 (2700÷6500 K)	32	2700 ÷ 6500	1160 x 70 x 75
X-LINE SLIM RECESSED LED 5500	5552,5 / 5845	31	3000 / 4000	1441 x 70 x 75

Rysunki techniczne:



Cechy świetlne i elektryczne:

Typ źródła	LED
Zasilanie	220..240 V, 50..60 Hz
Żywotność [h]	100000/50000
Lx/By	L80/B10
CRI	>80
SDCM (źródła LED)	3
Klasa ryzyka fotobiologicznego (PN-EN 62471)	RG0
Temperatura otoczenia [°C]	5 ÷ 35
Dostępne zasilacze	standard (E) DIM DALI (EDD) *
Współczynnik mocy cos φ	>0,95

* Wariant do określenia podczas składania zamówienia

Cechy mechaniczne:

Montaż	do wbudowania w sufit podwieszany gipsowo-kartonowy
Materiał	aluminium
Kolor	RAL 9005 (czarny) RAL 9006 (szary) anodyzowane aluminium RAL 9016 (biały) *
Przesłona	Micro-PRM (mikropryzma PMMA)

Informacje dodatkowe:

Możliwość wykonania oprawy w wersji CLO.

Uwaga: Podana moc dotyczy całego systemu (tolerancja +/- 10%).
Podany strumień świetlny dotyczy źródeł LED (tolerancja +/- 10% w zależności od wartości temperatury barwowej).
Dane techniczne mogą ulec zmianie. Zdjęcia opraw mogą odbiegać od rzeczywistości.
Data ostatniej aktualizacji: 27-03-2026