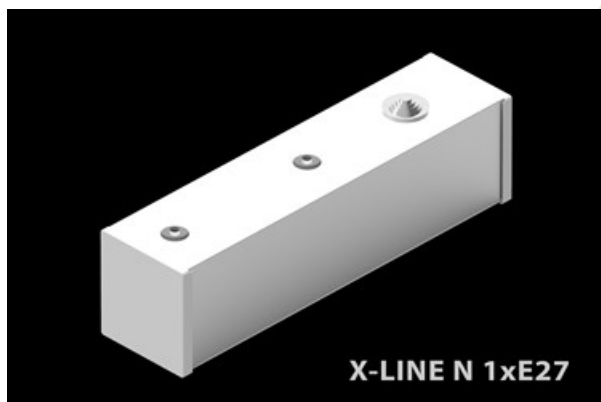
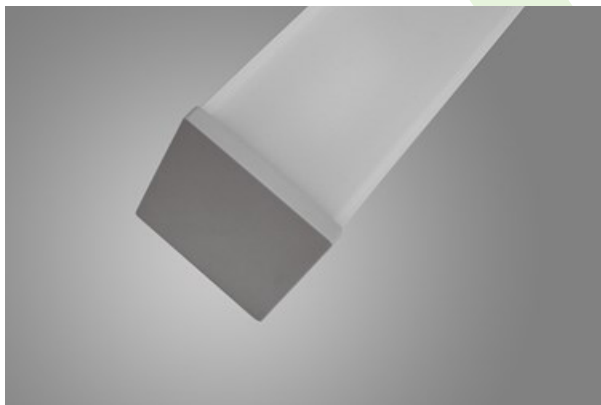
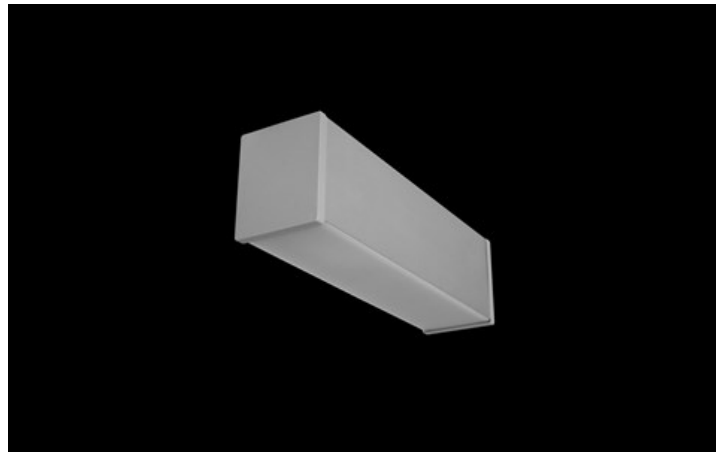




X-LINE E27

Oprawy nastropowe



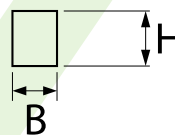
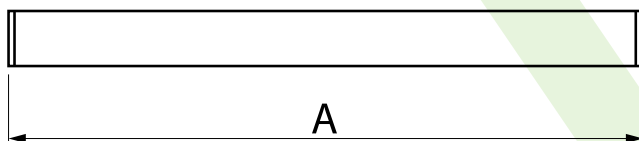
Oprawa oświetleniowa na wymienne źródła o popularnym trzonku E27 wykonana z profilu aluminiowego wyposażona w przesłonę mleczną. Montaż w zależności od wersji odbywa się nastropowo (X-Line Surface) lub na ścianie (X-Line Wall). W oprawie koniecznie musi być zastosowane źródło typu Parathome Stick na trzonek E27.



Główne parametry:

Nazwa	Strumień LED [lm]	Moc oprawy [W]	Barwa [K]	Wymiar A x B x H [mm]
X-LINE WALL 1xE27	w zależności od użytego źródła światła	w zależności od użytego źródła światła	w zależności od użytego źródła światła	250 x 63 x 74
X-LINE SURFACE 1xE27	w zależności od użytego źródła światła	w zależności od użytego źródła światła	w zależności od użytego źródła światła	250 x 63 x 74

Rysunki techniczne:



Cechy świetlne i elektryczne:

Typ źródła	LED E27 PARATHOM STICK (brak w komplecie)
Zasilanie	220..240 V, 50..60 Hz
Żywotność [h]	w zależności od użytego źródła światła
Lx/By	w zależności od użytego źródła światła
CRI	w zależności od użytego źródła światła
SDCM (źródła LED)	w zależności od użytego źródła światła
Temperatura otoczenia [°C]	
Dostępne zasilacze	brak

* Wariant do określenia podczas składania zamówienia

Cechy mechaniczne:

Montaż	naścienny nastropowy
Materiał	aluminium
Kolor	RAL 9005 (czarny) anodyzowane aluminium RAL 9016 (biały) *
Przesłona	PLX (opalizowane PMMA)

Uwaga: Podana moc dotyczy całego systemu (tolerancja +/- 10%).
Podany strumień świetlny dotyczy źródeł LED (tolerancja +/- 10% w zależności od wartości temperatury barwowej).
Dane techniczne mogą ulec zmianie. Zdjęcia opraw mogą odbiegać od rzeczywistości.
Data ostatniej aktualizacji: 01-07-2024