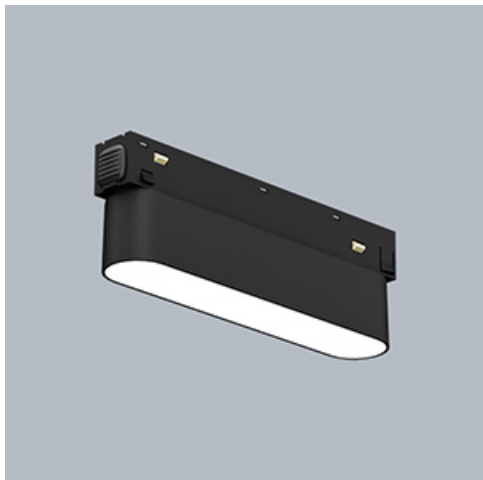


Produkt: LINEAR TRACK 48V 1000 PLX E 04 930**Indeks:** 19.4382.1131.04

Opis

LINEAR TRACK 48V to zaawansowany system opraw niskonapięciowych dostępny zarówno w wersji nieregulowanej, jak i regulowanej. Jego modułowa, elegancka i prosta konstrukcja z łatwością łączy estetyczną formę z funkcjonalnością. Profil szyny umożliwia łączenie różnych konfiguracji modułów oraz ich łatwą i beznarzędziową wymianę, oferując elegancki, zintegrowany wygląd. System dostępny jest w dwóch wariantach: z przesłoną opalizowaną w wersji nieregulowanej do oświetlenia ogólnego oraz w wersji łączącej soczewki i rastry antyodblaskowe do oświetlenia akcentującego (kąty rozsyłu światła 20°, 36° lub 45°). W drugim wariantcie oprawa dostępna jest zarówno w wersji nieregulowanej (Louver) jak i regulowanej (Louver Adjustable), umożliwiającej 360-stopniowy obrót w poziomie i 90-stopniową regulację w pionie. Oprawa LINEAR TRACK 48V, dostępna jest w czarnym wykończeniu, a także w wersji "on/off" i z możliwością ściemniania (DALI) oraz z wysokim wskaźnikiem oddawania barw (CRI90). Można również wybrać spośród trzech wariantów temperatury barwowej dla źródeł LED - 2700, 3000 i 4000 K. System idealnie nadaje się do przestrzeni komercyjnych i mieszkalnych o wysokim standardzie, w szczególności do eleganckich sklepów, galerii sztuki, salonów wystawowych, witryn sklepowych i supermarketów.

Informacje o produkcie

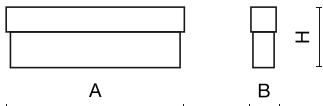
Kategoria	Projektory
Rodzina	LINEAR TRACK 48V
Nazwa	LINEAR TRACK 48V 1000 PLX E 04 930
Indeks	19.4382.1131.04



Dane świetlne i elektryczne

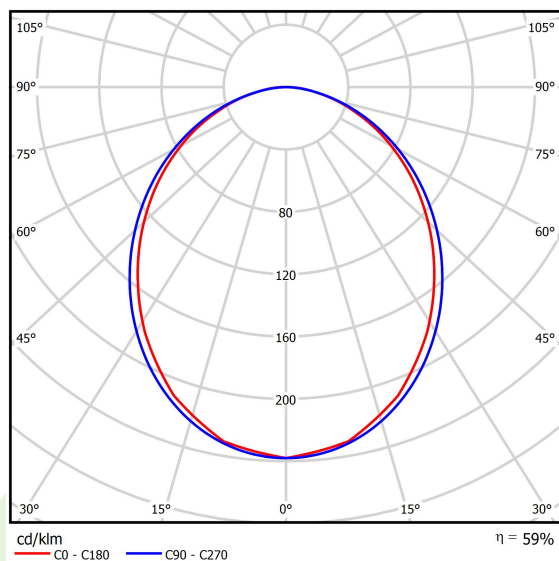
Typ źródła	LED
Strumień LED [lm]	964,2
Moc LED [W]	6,8
Strumień oprawy [lm]	566
Moc oprawy [W]	8
Skuteczność świetlna oprawy [lm/W]	70,8
Temperatura barwowa [K]	3000
CRI	>90
SDCM (źródła LED)	3
Kąt rozsyłu światła [°]	(C0-C180) / (C90-C270) - 97° / 101,2°
Klasa ryzyka fotobiologicznego (PN-EN 62471)	RG0
Klasa ochrony	III
Stopień szczelności	IP20
Zasilanie	48 V DC
Żywotność LED [h]	60000
Lx/By	L80/B10
Temperatura otoczenia [°C]	5 ÷ 35
Zasilacz elektroniczny	standard (E)

Dane mechaniczne



Montaż	do szyny 48 V
Materiał	aluminium
Kolor	RAL 9005 (czarny)
Przesłona	PLX (opalizowane PMMA)
Odporność mechaniczna	IK04
Wymiary [mm]	120 x 23 x 43

Fotometria



Tolerancja strumienia świetlnego +/- 10%. Tolerancja mocy +/- 10%.
Dane techniczne mogą ulec zmianie. Zdjęcia opraw mogą odbiegać od rzeczywistości.
Data ostatniej aktualizacji: 08-08-2024