



X-LINE LED CONNECTOR L

Oprawy nastropowe



Oprawa oświetleniowa wykonana z profilu aluminiowego wyposażona w przesłonę mleczną lub MPRM oraz zasilacz. Oprawy X-LINE LED przeznaczone są do instalowania na stropie lub na zwieszakach i przystosowane są do łączenia za pomocą specjalnie opracowanych łączników, które zapewniają dużą swobodę w rozmieszczeniu elementów systemu, a tym samym dużą funkcjonalność. W rodzinie opraw X-LINE LED zastosowane zostały moduły LED-owe renomowanych firm.



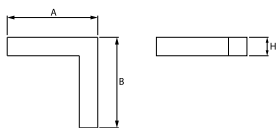
Dworek z XVII w., Łodygowice



Główne parametry:

Nazwa	Strumień LED [lm]	Moc oprawy [W]	Barwa [K]	Wymiar A x B x H [mm]
X-LINE LED 1950	1895 / 1964	11,1	3000 / 4000	593 x 313 x 71
X-LINE LED 2600	2525 / 2617	14,4	3000 / 4000	593 x 593 x 71
X-LINE LED 3300	3316 / 3436	19,2	3000 / 4000	593 x 313 x 71
X-LINE LED 4400	4406 / 4565	24,7	3000 / 4000	593 x 593 x 71

Rysunki techniczne:



Cechy świetlne i elektryczne:

Typ źródła	LED
Zasilanie	220..240 V, 50..60 Hz
Żywotność [h]	100000 (1) / 147000 (2)
Lx/By	L80/B10 (1) / L70/B50 (2)
CRI	>80
SDCM (źródła LED)	3
Temperatura otoczenia [°C]	5 ÷ 30
Dostępne zasilacze	standard (E) DIM DALI (EDD) *
Współczynnik mocy cos φ	>0,95

* Wariant do określenia podczas składania zamówienia

Cechy mechaniczne:

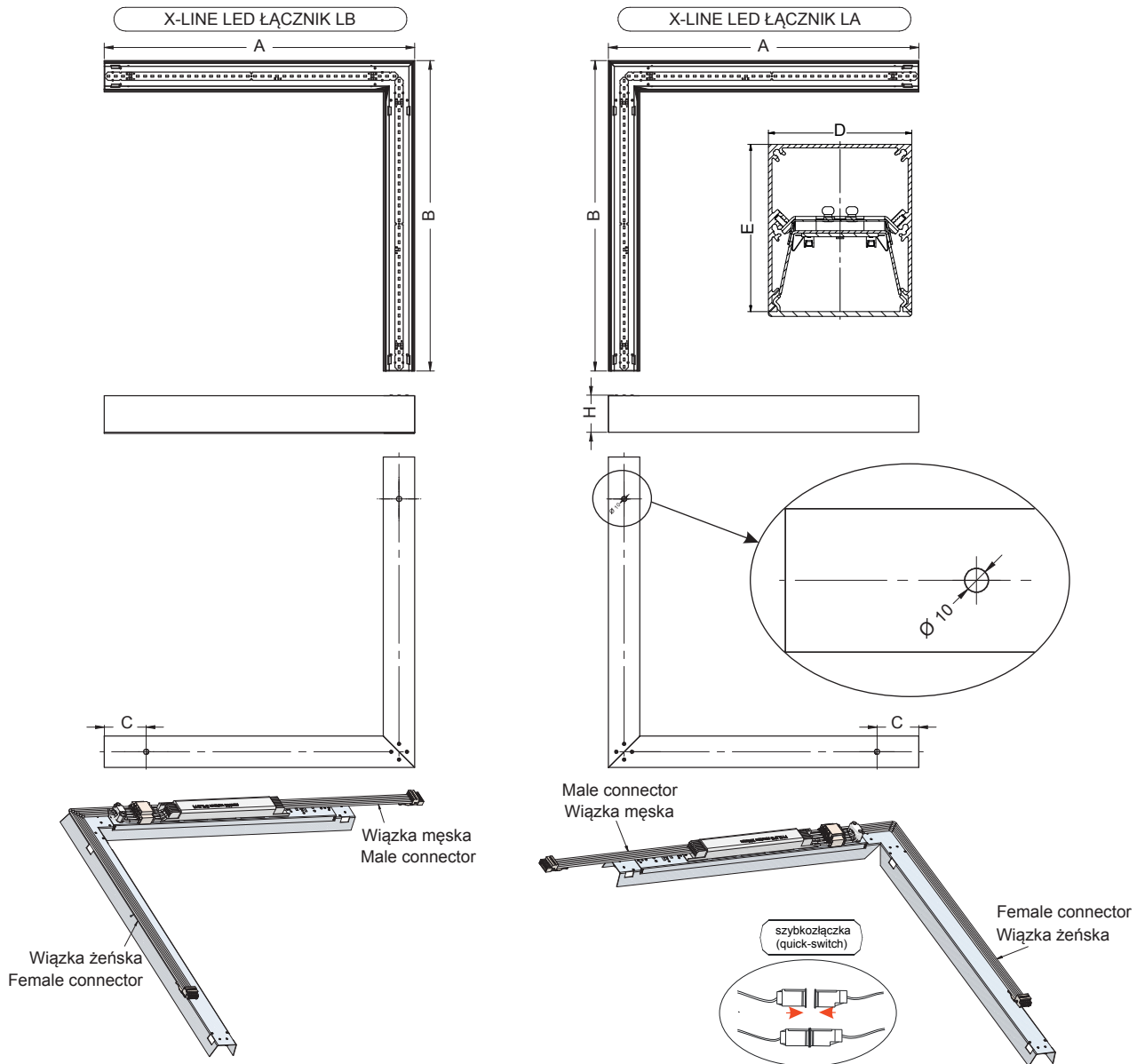
Montaż	nastropowy i na zwieszakach
Materiał	aluminium
Kolor	anodizowane aluminium
Przesłona	Micro-PRM (mikropryzma PMMA) PLX (opalizowane PMMA)

Informacje dodatkowe:

Możliwość wykonania oprawy w wersji CLO.

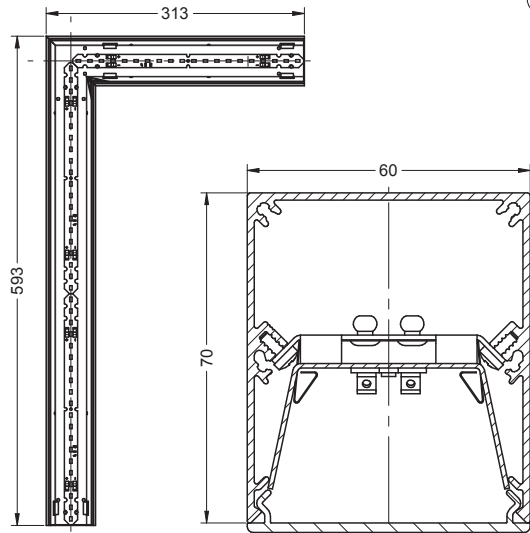
Uwaga: Podana moc dotyczy całego systemu (tolerancja +/- 10%).
Podany strumień świetlny dotyczy źródeł LED (tolerancja +/- 10% w zależności od wartości temperatury barwowej).
Dane techniczne mogą ulec zmianie. Zdjęcia opraw mogą odbiegać od rzeczywistości.
Data ostatniej aktualizacji: 08-08-2024

Dodatkowe informacje / Additional information:



	A (mm)	B (mm)	C (mm)	D (mm)	E (mm)	H (mm)
X-LINE LED ŁĄCZNIK LA / X-LINE LED CONNECTOR LA						
2600	593	593	80	60	70	71
4400	593	593	80	60	70	71
X-LINE LED ŁĄCZNIK LB / X-LINE LED CONNECTOR LB						
2600	593	593	80	60	70	71
4400	593	593	80	60	70	71

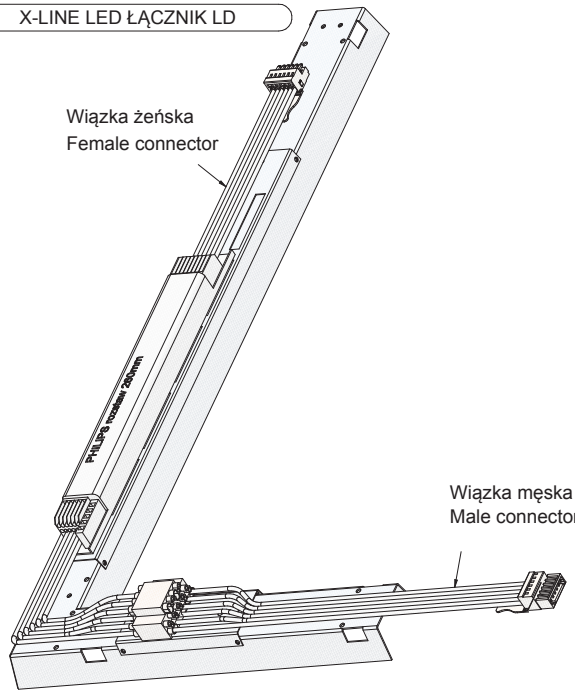
Dodatkowe informacje / Additional information:



X-LINE LED ŁĄCZNIK LD

Wiązka żeńska
Female connector

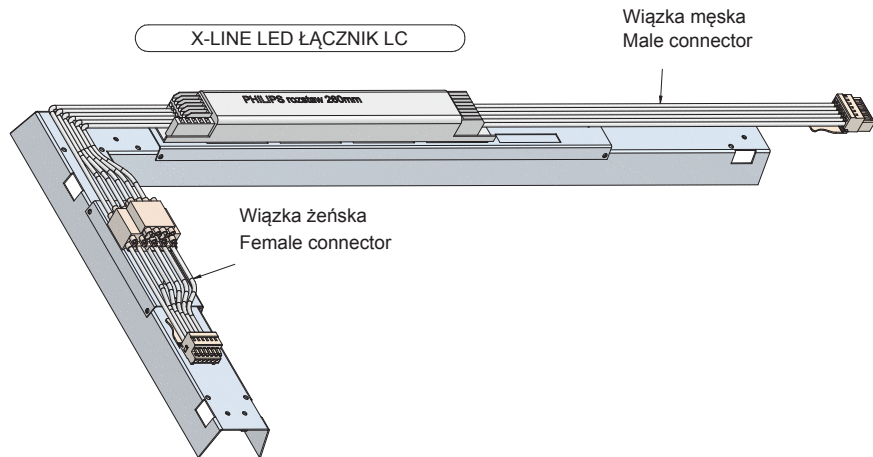
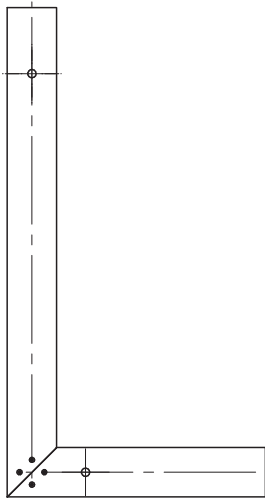
Wiązka męska
Male connector



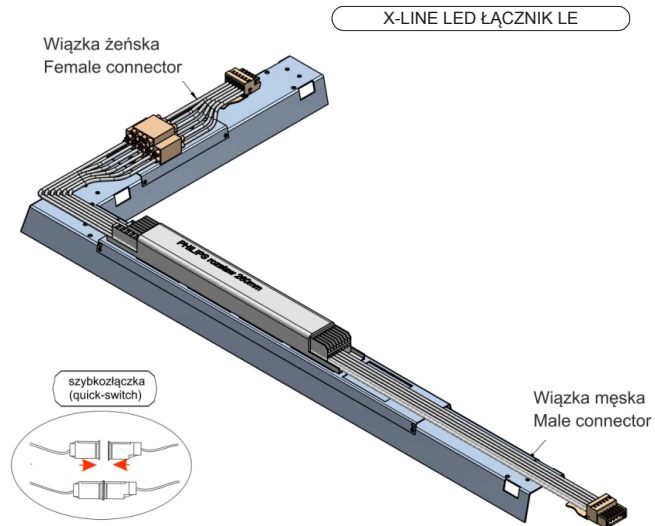
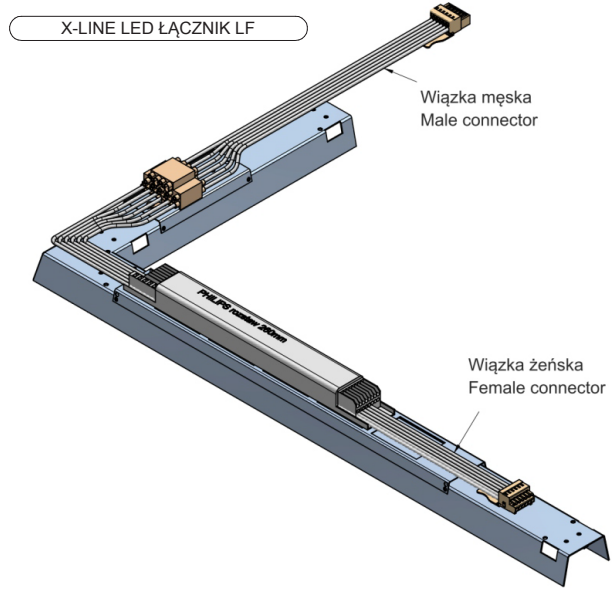
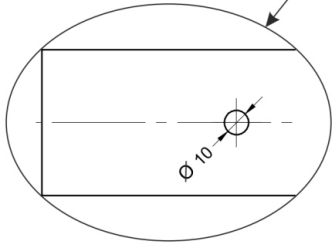
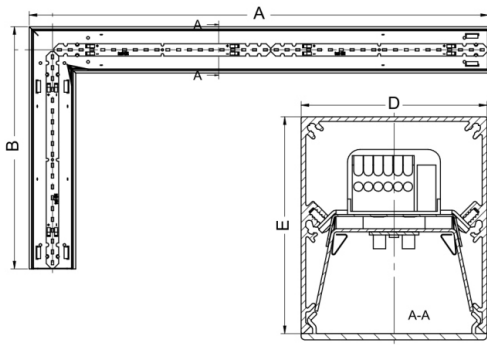
X-LINE LED ŁĄCZNIK LC

Wiązka męska
Male connector

Wiązka żeńska
Female connector



Dodatkowe informacje / Additional information:



	A (mm)	B (mm)	C (mm)	D (mm)	E (mm)	H (mm)
X-LINE LED ŁĄCZNIK LE / X-LINE LED CONNECTOR LE						
1950	593	313	80	60	70	71
3300	593	313	80	60	70	71
X-LINE LED ŁĄCZNIK LF / X-LINE LED CONNECTOR LF						
1950	593	313	80	60	70	71
3300	593	313	80	60	70	71