



X-LINE LED CONNECTOR L

Anbauleuchten



Innenbeleuchtung. Montage: Anbau an der Decke oder an Aufhängebügeln. Gehäuse aus Aluminium. Arbeitstemperaturbereich: $5 \div 30^{\circ} \text{C}$. Stoßfestigkeitsgrad: IK04. Schutzklasse: I.



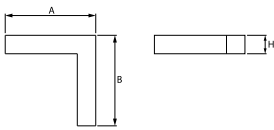
Der Palast, Łodygowice



Hauptparameter:

Type	LED-Lichtstrom [lm]	Gesamtleistungsaufnahme [W]	Farbtemperatur [K]	Abmessungen A x B x H [mm]
X-LINE LED 1950	2022 / 2130	13	3000 / 4000	593/313 x 60 x 71
X-LINE LED 2600	2698 / 2840	17	3000 / 4000	593/593 x 60 x 71
X-LINE LED 3300	3309 / 3483	21	3000 / 4000	593/313 x 60 x 71
X-LINE LED 4400	4410 / 4644	28	3000 / 4000	593/593 x 60 x 71

Technische Zeichnung:



Produktmerkmale:

Lichtquelle	LED
Netzspannung	220..240 V, 50..60 Hz
Lebensdauer [h]	100000 (1) / 147000 (2)
Lx/By	L80/B10 (1) / L70/B50 (2)
CRI	>80
SDCM (LED-Quellen)	3
Umgebungstemperatur [°C]	5 ÷ 30
Betriebsgerät	Ein/Aus (E) DIM DALI (EDD) *

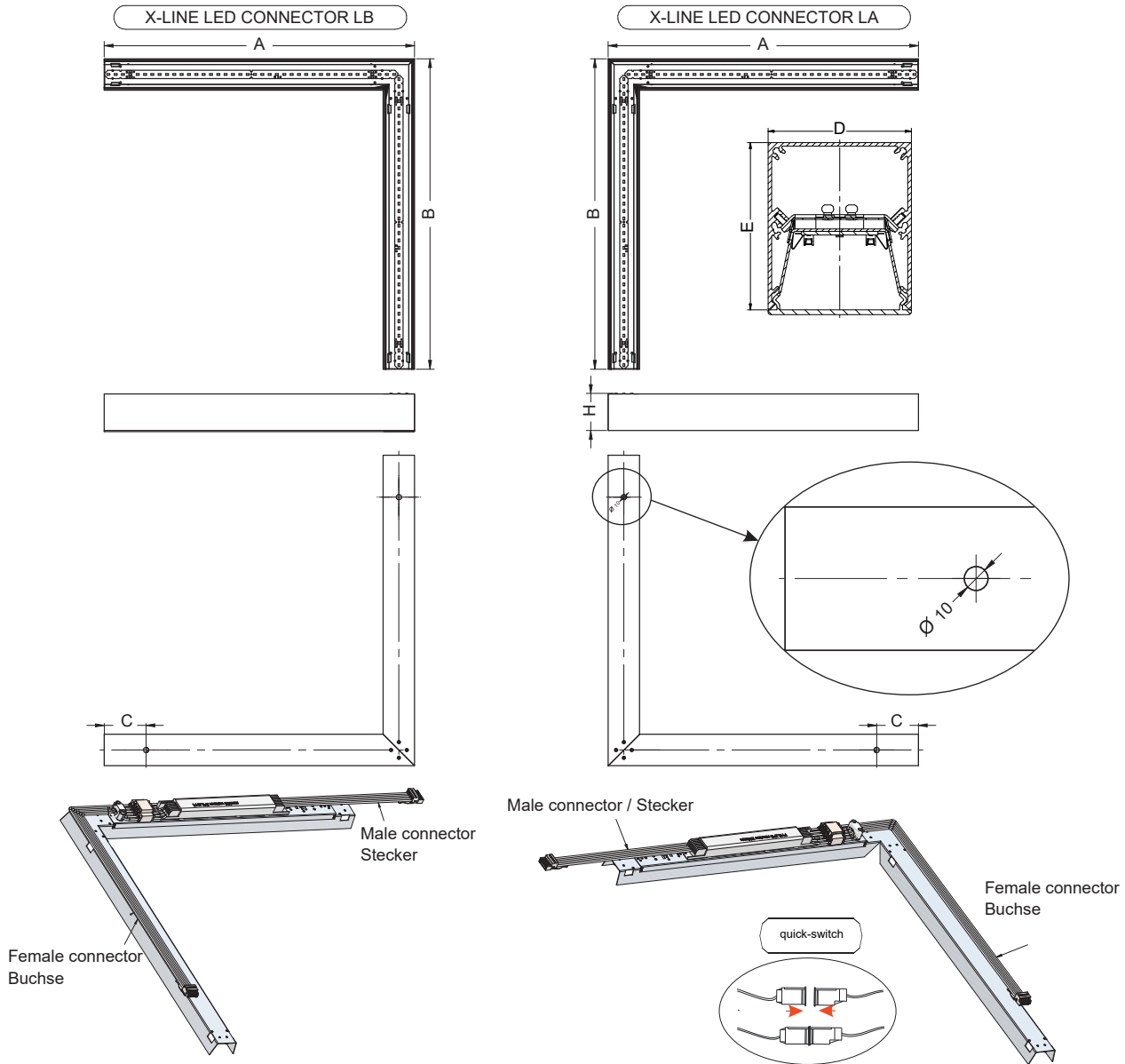
* zur Auswahl

Produktmerkmale:

Montageart	Anbau an der Decke oder an Aufhängebügeln
Leuchtenkörper	Aluminium
Leuchtenfarbe	eloxiertes Aluminium
Abdeckung	Micro-PRM (mikroprismatische aus PMMA) PLX (PMMA opal)

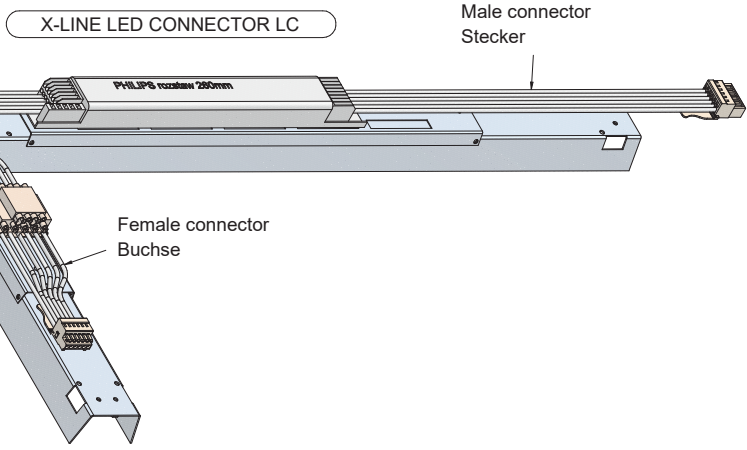
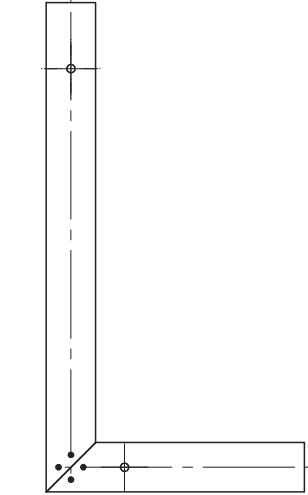
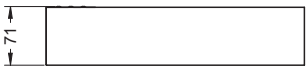
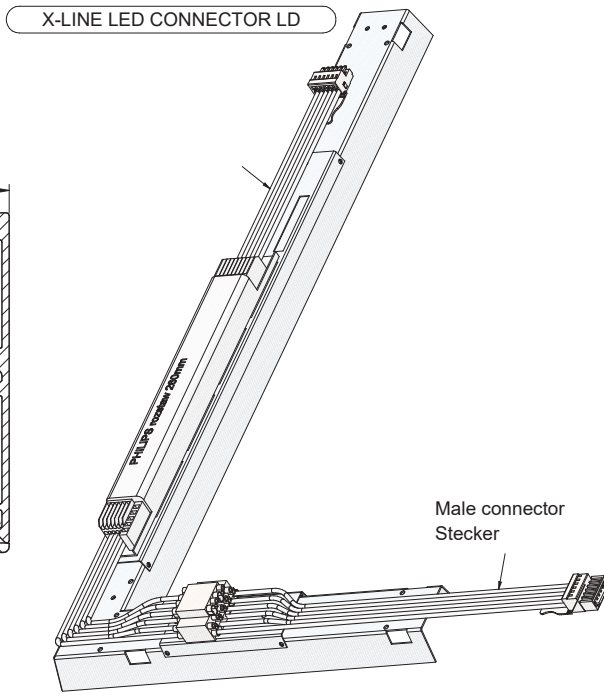
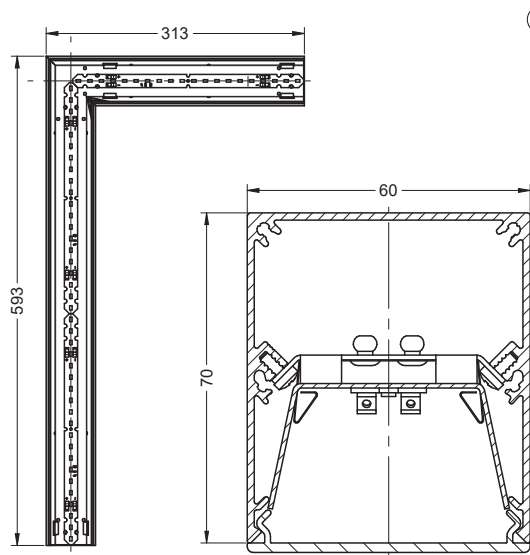
Hinweis: Die Leistung bezieht sich auf das gesamte System (Toleranz +/- 10%).
Der angegebene Lichtstrom betrifft die LED-Module (Toleranz +/- 10% abhängig von der Farbtemperatur).
Technische Daten können verändert werden. Abbildungen der Leuchten können von der Wirklichkeit abweichen.
Datum der letzten Aktualisierung: 11-02-2021

Additional information / Zusätzliche Informationen:

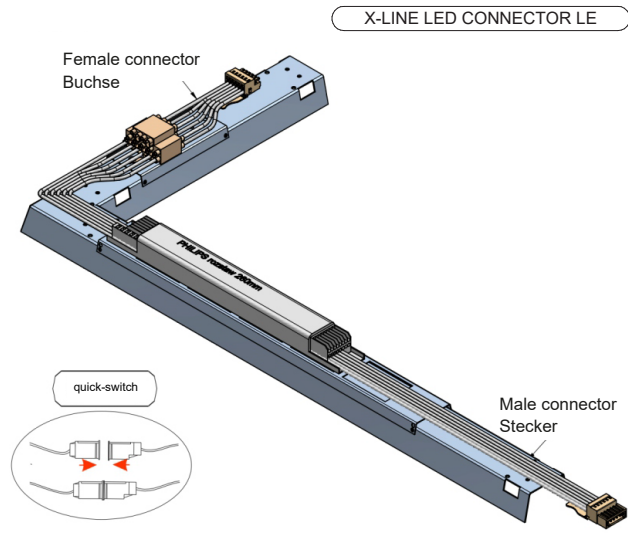
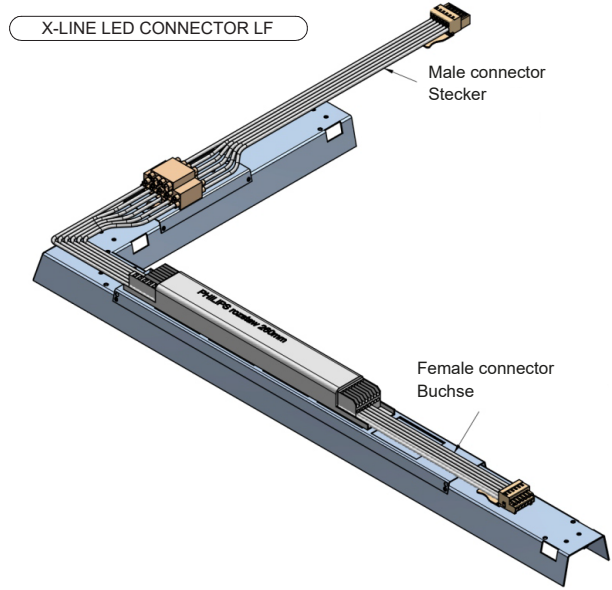
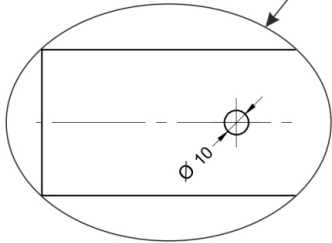
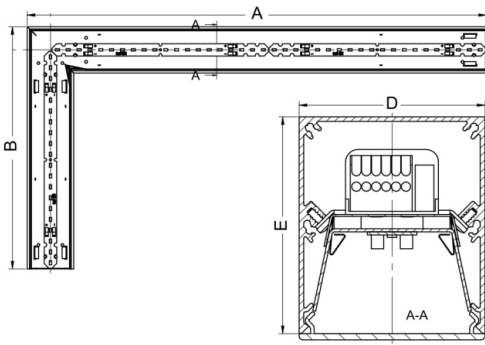


	A (mm)	B (mm)	C (mm)	D (mm)	E (mm)	H (mm)
X-LINE LED CONNECTOR LA						
2600	593	593	80	60	70	71
4400	593	593	80	60	70	71
X-LINE LED CONNECTOR LB						
2600	593	593	80	60	70	71
4400	593	593	80	60	70	71

Additional information / Zusätzliche Informationen:



Additional information / Zusätzliche Informationen:



	A (mm)	B (mm)	C (mm)	D (mm)	E (mm)	H (mm)
X-LINE LED CONNECTOR LE						
1950	593	313	80	60	70	71
3300	593	313	80	60	70	71
X-LINE LED CONNECTOR LF						
1950	593	313	80	60	70	71
3300	593	313	80	60	70	71