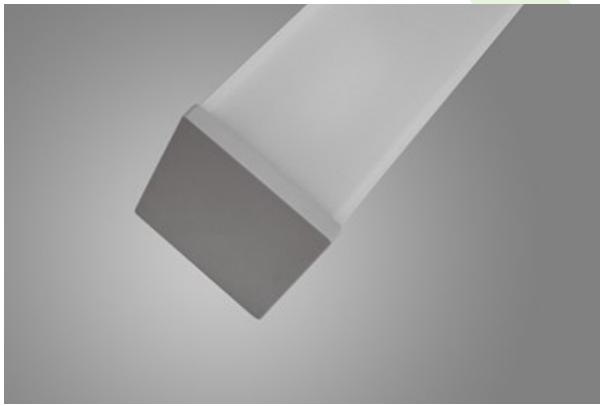
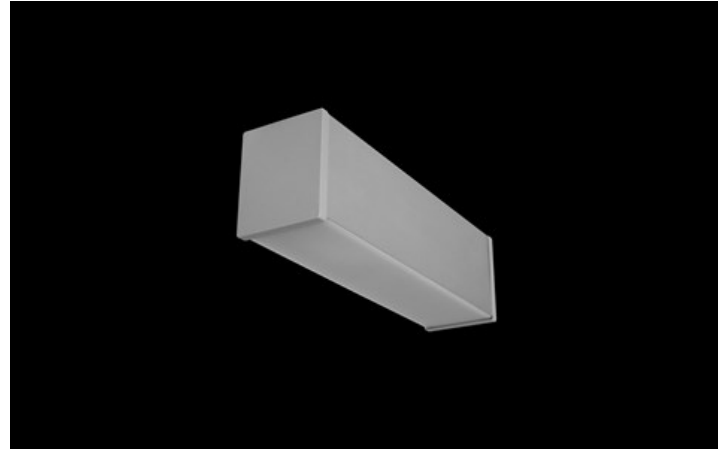


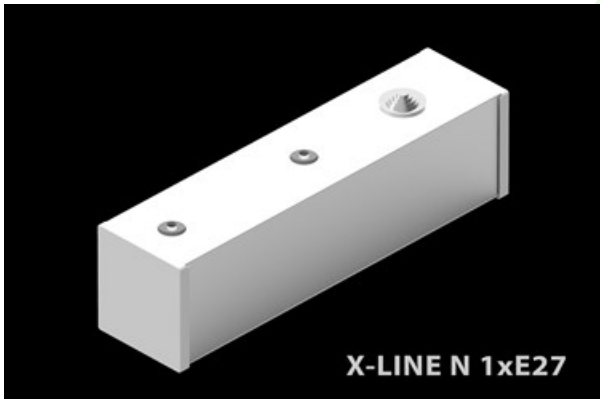


X-LINE E27

Anbauleuchten



Innenbeleuchtung. Montage: Wandleuchte. Gehäuse aus Aluminium. Schutzklasse: I.

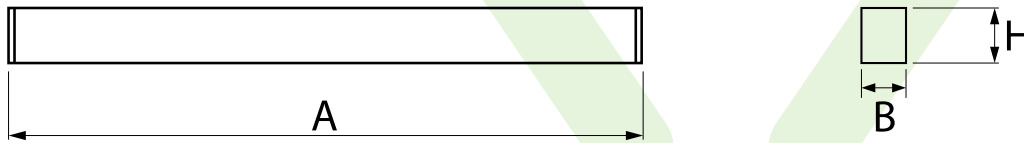




Hauptparameter:

Type	LED-Lichtstrom [lm]	Gesamtleistungsaufnahme [W]	Farbtemperatur [K]	Abmessungen A x B x H [mm]
X-LINE WALL 1xE27	abhängig von der verwendeten Lichtquelle	abhängig von der verwendeten Lichtquelle	abhängig von der verwendeten Lichtquelle	250 x 63 x 74
X-LINE SURFACE 1xE27	abhängig von der verwendeten Lichtquelle	abhängig von der verwendeten Lichtquelle	abhängig von der verwendeten Lichtquelle	250 x 63 x 74

Technische Zeichnung:



Produktmerkmale:

Lichtquelle	LED E27 PARATHOM STICK (nicht enthalten)
Netzspannung	220..240 V, 50..60 Hz
Lebensdauer [h]	abhängig von der verwendeten Lichtquelle
Lx/By	abhängig von der verwendeten Lichtquelle
CRI	abhängig von der verwendeten Lichtquelle
SDCM (LED-Quellen)	abhängig von der verwendeten Lichtquelle
Umgebungstemperatur [°C]	
Betriebsgerät	keiner

* zur Auswahl

Produktmerkmale:

Montageart	Wandleuchte Anbau an der Decke
Leuchtenkörper	Aluminium
Leuchtenfarbe	RAL 9005 (Schwarz) eloxiertes Aluminium RAL 9016 (weiß) *
Abdeckung	PLX (PMMA opal)

Hinweis: Die Leistung bezieht sich auf das gesamte System (Toleranz +/- 10%).
Der angegebene Lichtstrom betrifft die LED-Module (Toleranz +/- 10% abhängig von der Farbtemperatur).
Technische Daten können verändert werden. Abbildungen der Leuchten können von der Wirklichkeit abweichen.
Datum der letzten Aktualisierung: 11-02-2021