



MOSAIC LED PART2

Architektonische Leuchten



Innenbeleuchtung. Montage: Einbauleuchte für Deckenmontage. Gehäuse aus Stahlblech. Arbeitstemperaturbereich: 5 ÷ 30° C. Stoßfestigkeitsgrad: IK04. Schutzklasse: I.



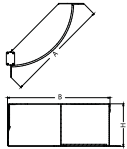
Bibliothek, Konstancin-Jeziorna



Hauptparameter:

Type	LED-Lichtstrom [lm]	Gesamtleistungsaufnahme [W]	Farbtemperatur [K]	Abmessungen A x B x H [mm]
MOSAIC LED PART2 1100/1800	1102/1800 / 1152/1800	8/14	3000 / 4000	564 x 157 x 61

Technische Zeichnung:



Produktmerkmale:

Lichtquelle	LED
Netzspannung	220..240 V, 50..60 Hz
Lebensdauer [h]	60000
Lx/By	L80/B10
CRI	>80
SDCM (LED-Quellen)	3
Umgebungstemperatur [°C]	5 ÷ 30
Betriebsgerät	Ein/Aus (E) - nicht enthalten DIM DALI (EDD) - nicht enthalten *

* zur Auswahl

Produktmerkmale:

Montageart	Einbauleuchte für Deckenmontage
Leuchtenkörper	Stahlblech
Leuchtenfarbe	RAL 9016 (weiß)
Abdeckung	PLX (PMMA opal)

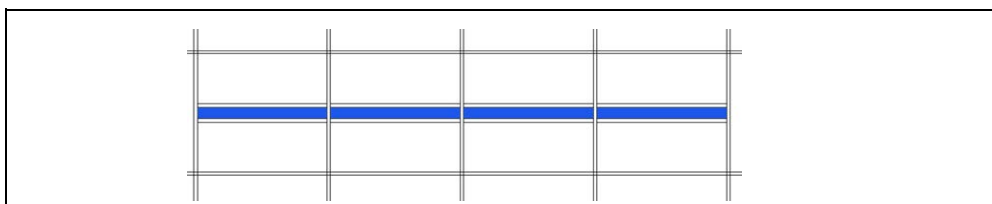
Zusätzliche Informationen:

Stromversorgung muss gewählt werden. Tabellen der passenden Netzgeräte finden Sie auf der nächsten Seite.

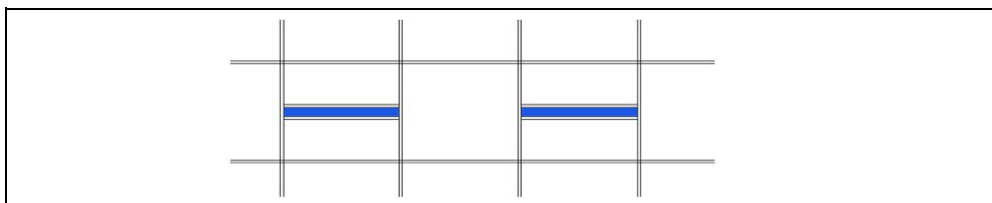
Zusätzliche Informationen:

Auswahltabelle der Standardnetzgeräte (E) und der DALI (EDD) Mosaic part 1 2200lm & part 2 1800lm

Leuchten mit der Leitungslänge von 300mm



Leuchten mit der Leitungslänge von 750mm



Auswahltabelle der Standardnetzgeräte E

Leuchte	LED-Leistung	Anzahl der Leuchten	Netzgerät E	Leitung	Anzahl der Leitungen
part1-gerades element	2200lm	1	0OSME-ZEA1	300mm 0OSME-EPM	0
part2-arch kurven	1800lm	0		750mm 0OSME-EPMA	0

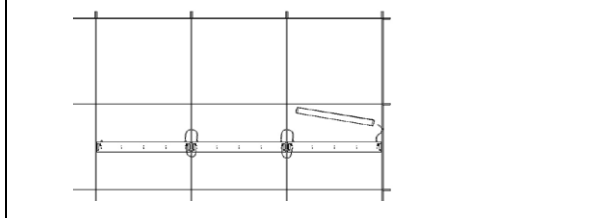
Auswahltabelle der DALI Netzgerät (EDD)

Leuchte	LED-Leistung	Anzahl der Leuchten	Netzgerät EDD	Leitung	Anzahl der Leitungen
part1-gerades element	2200lm	1	0OSME-ZDA1	300mm 0OSME-DPM	0
part2-arch kurven	1800lm	0		750mm 0OSME-DPMA	0

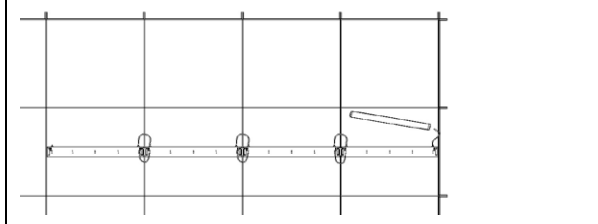
Leuchte	LED-Leistung	Anzahl der Leuchten	Netzgerät E	Leitung	Anzahl der Leitungen
part1-gerades element	2200lm	2	0OSME-ZEA2	300mm 0OSME-EPM	1
part2-arch kurven	1800lm	0		750mm 0OSME-EPMA	1

Leuchte	LED-Leistung	Anzahl der Leuchten	Netzgerät E	Leitung	Anzahl der Leitungen
part1-gerades element	2200lm	2	0OSME-ZDA2	300mm 0OSME-DPM	0
part2-arch kurven	1800lm	0		750mm 0OSME-DPMA	0

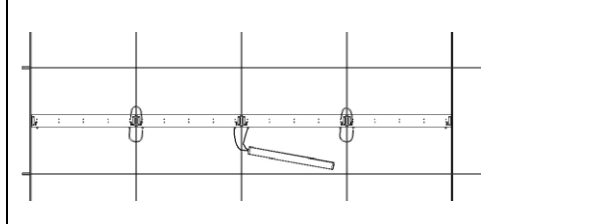
Leuchte	LED-Leistung	Anzahl der Leuchten	Netzgerät E	Leitunge	Anzahl der Leitungen
part1- gerades element	2200lm	3	0OSME-ZEA3	300mm	0OSME-EPM
part2- arch kurven	1800lm	0		750mm	0OSME-EPMA



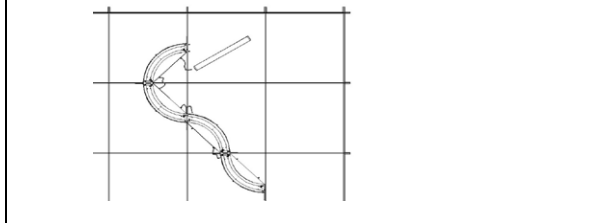
Leuchte	LED-Leistung	Anzahl der Leuchten	Netzgerät E	Leitunge	Anzahl der Leitungen
part1- gerades element	2200lm	4	0OSME-ZEA4	300mm	0OSME-EPM
part2- arch kurven	1800lm	0		750mm	0OSME-EPMA



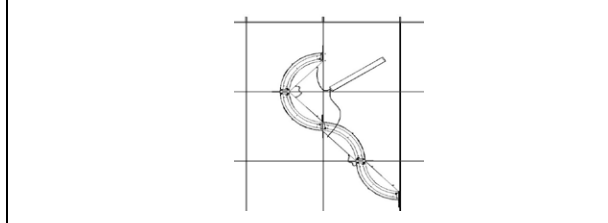
Leuchte	LED-Leistung	Anzahl der Leuchten	Netzgerät E	Leitunge	Anzahl der Leitungen
part1- gerades element	2200lm	4	0OSME-ZDA4	300mm	0OSME-DPM
part2- arch kurven	1800lm	0		750mm	nie występuje



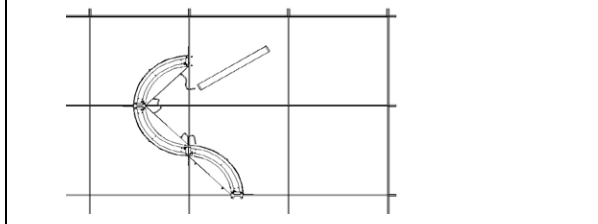
Leuchte	LED-Leistung	Anzahl der Leuchten	Netzgerät E	Leitunge	Anzahl der Leitungen
part1- gerades element	2200lm	0	0OSME-ZEA4	300mm	0OSME-EPM
part2- arch kurven	1800lm	4		750mm	0OSME-EPMA



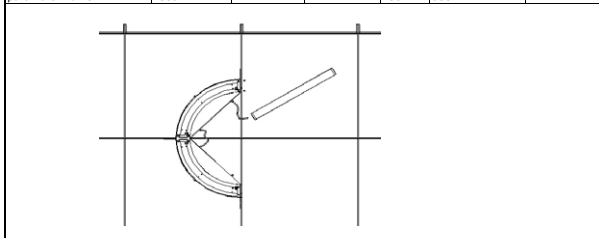
Leuchte	LED-Leistung	Anzahl der Leuchten	Netzgerät E	Leitunge	Anzahl der Leitungen
part1- gerades element	2200lm	0	0OSME-ZDA4	300mm	0OSME-DPM
part2- arch kurven	1800lm	4		750mm	nie występuje



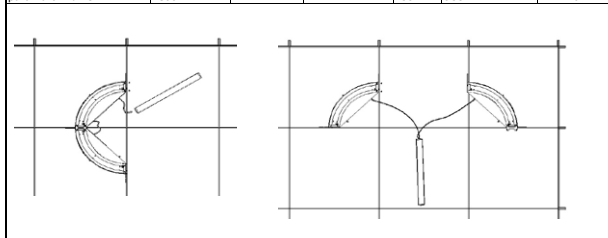
Leuchte	LED-Leistung	Anzahl der Leuchten	Netzgerät E	Leitunge	Anzahl der Leitungen
part1- gerades element	2200lm	0	0OSME-ZEA3	300mm	0OSME-EPM
part2- arch kurven	1800lm	3		750mm	0OSME-EPMA



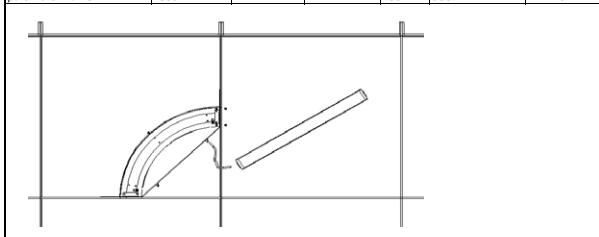
Leuchte	LED-Leistung	Anzahl der Leuchten	Netzgerät E	Leitunge	Anzahl der Leitungen
part1-gerades element	2200lm	0	00SME-ZEA2	300mm 00SME-EPM	1
part2- arch kurven	1800lm	2		750mm 00SME-EPMA	1



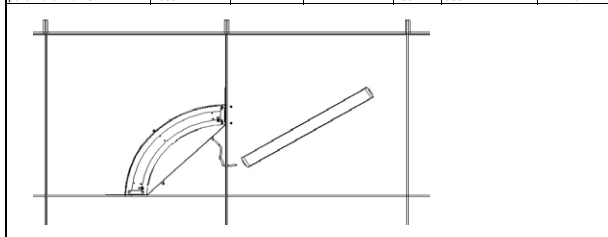
Leuchte	LED-Leistung	Anzahl der Leuchten	Netzgerät E	Leitunge	Anzahl der Leitungen
part1-gerades element	2200lm	0	00SME-ZDA2	300mm 00SME-DPM	0
part2- arch kurven	1800lm	2		750mm 00SME-DPMA	0



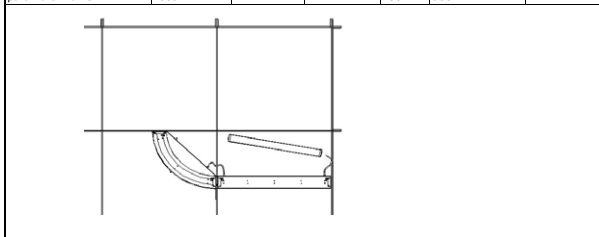
Leuchte	LED-Leistung	Anzahl der Leuchten	Netzgerät E	Leitunge	Anzahl der Leitungen
part1-gerades element	2200lm	0	00SME-ZEA1	300mm 00SME-EPM	0
part2- arch kurven	1800lm	1		750mm 00SME-EPMA	0



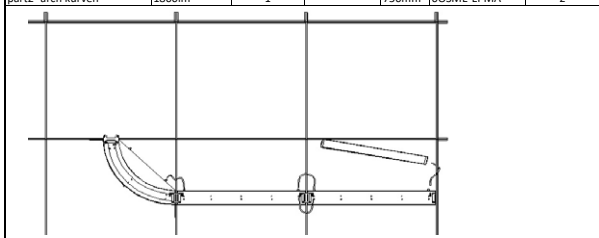
Leuchte	LED-Leistung	Anzahl der Leuchten	Netzgerät E	Leitunge	Anzahl der Leitungen
part1-gerades element	2200lm	0	00SME-ZDA1	300mm 00SME-DPM	0
part2- arch kurven	1800lm	1		750mm 00SME-DPMA	0



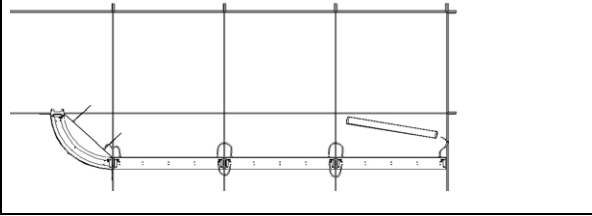
Leuchte	LED-Leistung	Anzahl der Leuchten	Netzgerät E	Leitunge	Anzahl der Leitungen
part1-gerades element	2200lm	1	00SME-ZEA2	300mm 00SME-EPM	1
part2- arch kurven	1800lm	1		750mm 00SME-EPMA	1



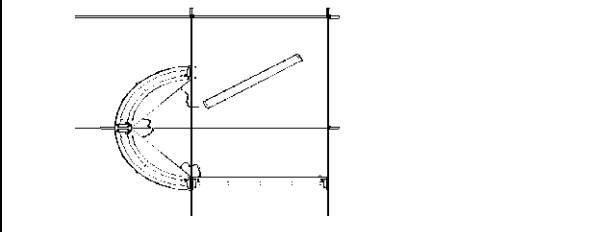
Leuchte	LED-Leistung	Anzahl der Leuchten	Netzgerät E	Leitunge	Anzahl der Leitungen
part1-gerades element	2200lm	2	00SME-ZEA3	300mm 00SME-EPM	2
part2- arch kurven	1800lm	1		750mm 00SME-EPMA	2



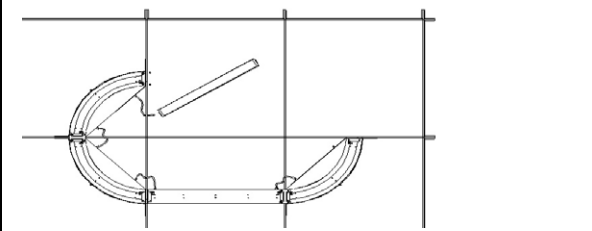
Leuchte	LED-Leistung	Anzahl der Leuchten	Netzgerät E	Leitunge	Anzahl der Leitungen	
part1- gerades element	2200lm	3	00SME-ZEAA	300mm	00SME-EPM	3
part2- arch kurven	1800lm	1		750mm	00SME-EPMA	3



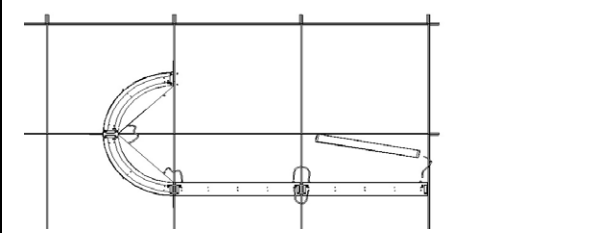
Leuchte	LED-Leistung	Anzahl der Leuchten	Netzgerät E	Leitunge	Anzahl der Leitungen	
part1- gerades element	2200lm	1	00SME-ZEA3	300mm	00SME-EPM	2
part2- arch kurven	1800lm	2		750mm	00SME-EPMA	2



Leuchte	LED-Leistung	Anzahl der Leuchten	Netzgerät E	Leitunge	Anzahl der Leitungen	
part1- gerades element	2200lm	1	00SME-ZEAA	300mm	00SME-EPM	3
part2- arch kurven	1800lm	3		750mm	00SME-EPMA	3



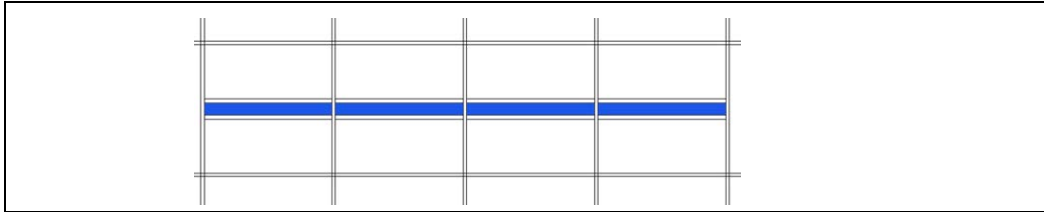
Leuchte	LED-Leistung	Anzahl der Leuchten	Netzgerät E	Leitunge	Anzahl der Leitungen	
part1- gerades element	2200lm	2	00SME-ZEAA	300mm	00SME-EPM	3
part2- arch kurven	1800lm	2		750mm	00SME-EPMA	3



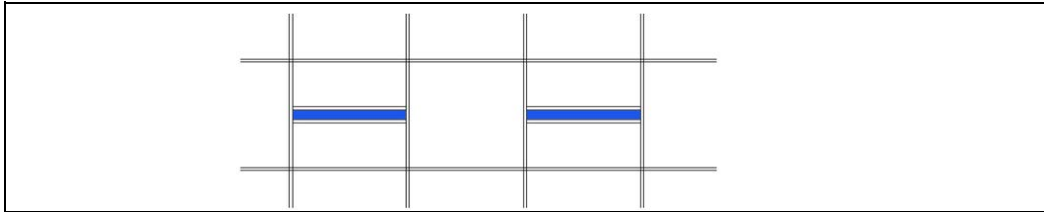
Auswahltabelle der Standardnetzgeräte (E) und der DALI (EDD)

Mosaic part 1 2200lm & part 2 1800lm

Leuchten mit der Leitungslänge von 300mm

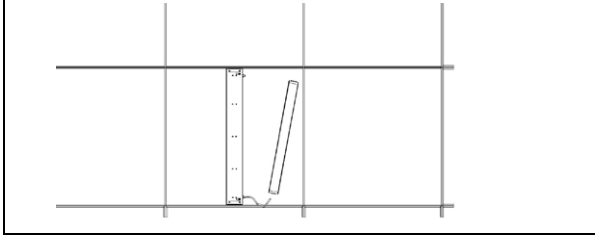


Leuchten mit der Leitungslänge von 750mm



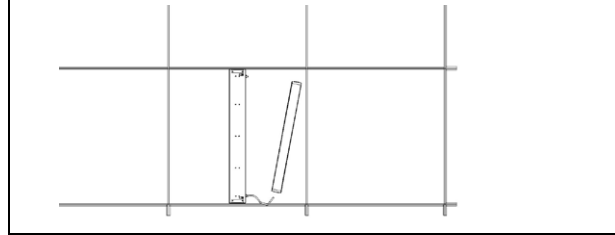
Auswahltabelle der Standardnetzgeräte E

Leuchte	LED-Leistung	Anzahl der Leuchten	Netzgerät E	Leitung	Anzahl der Leitungen
part1-gerades element	1300lm	1	OOSME-ZEB1	300mm OOSME-EPM	0
part2-arch kurven	1100lm	0		750mm OOSME-EPMA	0



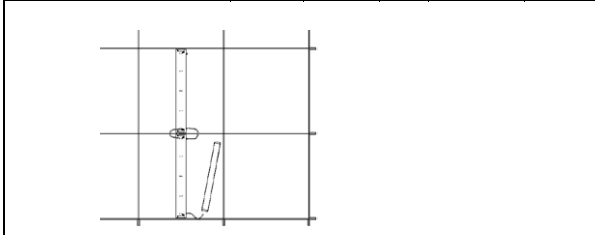
Auswahltabelle der DALI Netzgerät (EDD)

Leuchte	LED-Leistung	Anzahl der Leuchten	Netzgerät E	Leitung	Anzahl der Leitungen
part1-gerades element	1300lm	1	OOSME-ZDB1	300mm OOSME-DPM	0
part2-arch kurven	1100lm	0		750mm OOSME-EPMA	0



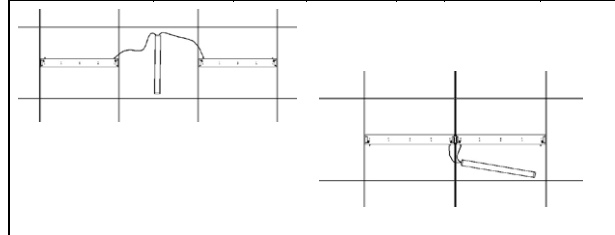
Auswahltabelle der Standardnetzgeräte E

Leuchte	LED-Leistung	Anzahl der Leuchten	Netzgerät E	Leitung	Anzahl der Leitungen
part1-gerades element	1300lm	2	OOSME-ZEB2	300mm OOSME-EPM	1
part2-arch kurven	1100lm	0		750mm OOSME-EPMA	1

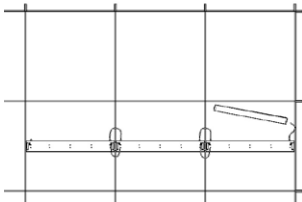


Auswahltabelle der DALI Netzgerät (EDD)

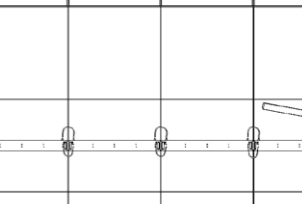
Leuchte	LED-Leistung	Anzahl der Leuchten	Netzgerät E	Leitung	Anzahl der Leitungen
part1-gerades element	1300lm	2	OOSME-ZDB2	300mm OOSME-DPM	0
part2-arch kurven	1100lm	0		750mm OOSME-EPMA	0



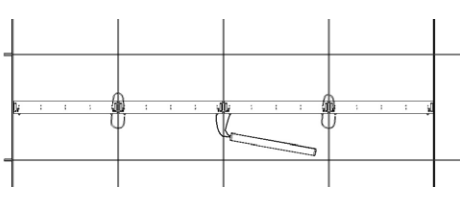
Leuchte	LED-Leistung	Anzahl der Leuchten	Netzgerät E	Leitunge		Anzahl der Leitungen
part1- gerades element	1300lm	3	OOSME-ZEB3	300mm	OOSME-EPM	2
part2- arch kurven	1100lm	0		750mm	OOSME-EPMA	2



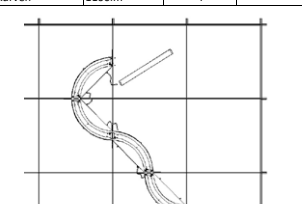
Leuchte	LED-Leistung	Anzahl der Leuchten	Netzgerät E	Leitunge		Anzahl der Leitungen
part1- gerades element	1300lm	4	OOSME-ZEB4	300mm	OOSME-EPM	3
part2- arch kurven	1100lm	0		750mm	OOSME-EPMA	3



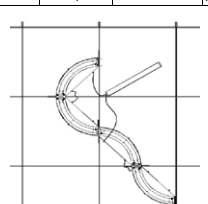
Leuchte	LED-Leistung	Anzahl der Leuchten	Netzgerät E	Leitunge		Anzahl der Leitungen
part1- gerades element	2200lm	4	OOSME-ZDA4	300mm	OOSME-DPM	2
part2- arch kurven	1800lm	0		750mm	nie występuje	0



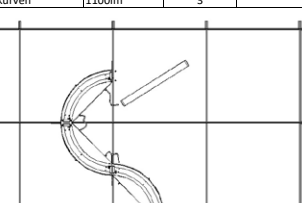
Leuchte	LED-Leistung	Anzahl der Leuchten	Netzgerät E	Leitunge		Anzahl der Leitungen
part1- gerades element	1300lm	0	OOSME-ZEB4	300mm	OOSME-EPM	3
part2- arch kurven	1100lm	4		750mm	OOSME-EPMA	3



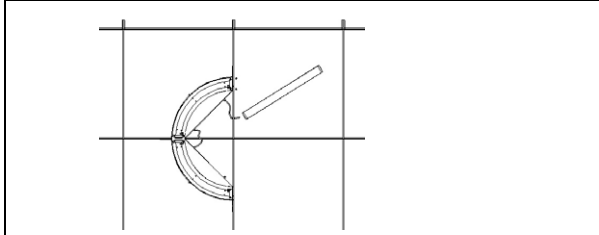
Leuchte	LED-Leistung	Anzahl der Leuchten	Netzgerät E	Leitunge		Anzahl der Leitungen
part1- gerades element	1300lm	0	OOSME-ZDB4	300mm	OOSME-DPM	2
part2- arch kurven	1100lm	4		750mm	nie występuje	0



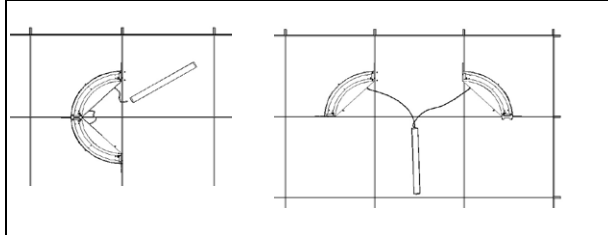
Leuchte	LED-Leistung	Anzahl der Leuchten	Netzgerät E	Leitunge		Anzahl der Leitungen
part1- gerades element	1300lm	0	OOSME-ZEB3	300mm	OOSME-EPM	2
part2- arch kurven	1100lm	3		750mm	OOSME-EPMA	2



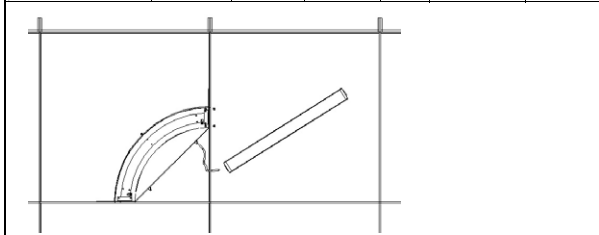
Leuchte	LED-Leistung	Anzahl der Leuchten	Netzgerät E	Leitunge	Anzahl der Leitungen
part1-gerades element	1300lm	0	00SME-ZEB2	300mm 00SME-EPM	1
part2- arch kurven	1100lm	2		750mm 00SME-EPMA	1



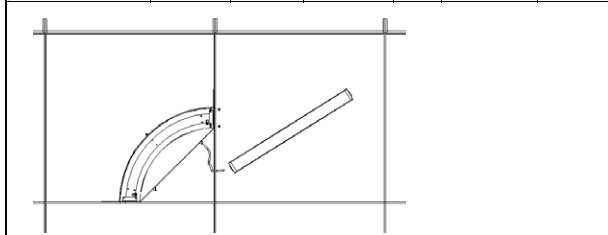
Leuchte	LED-Leistung	Anzahl der Leuchten	Netzgerät E	Leitunge	Anzahl der Leitungen
part1-gerades element	1300lm	0	00SME-ZDB2	300mm 00SME-DPM	0
part2- arch kurven	1100lm	2		750mm 00SME-EPMA	0



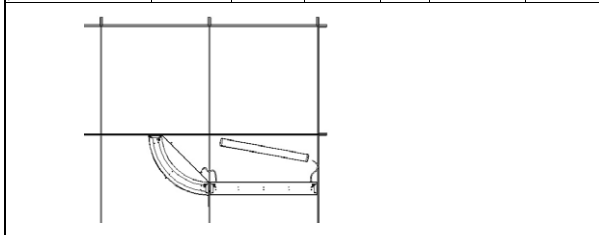
Leuchte	LED-Leistung	Anzahl der Leuchten	Netzgerät E	Leitunge	Anzahl der Leitungen
part1-gerades element	1300lm	0	00SME-ZEB1	300mm 00SME-EPM	0
part2- arch kurven	1100lm	1		750mm 00SME-EPMA	0



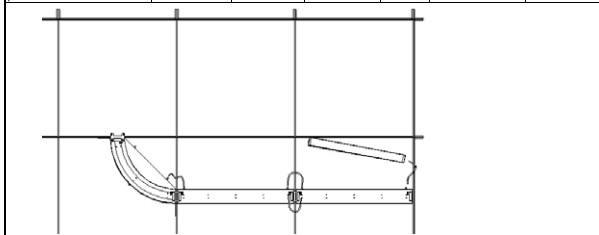
Leuchte	LED-Leistung	Anzahl der Leuchten	Netzgerät E	Leitunge	Anzahl der Leitungen
part1-gerades element	1300lm	0	00SME-ZDB1	300mm 00SME-DPM	0
part2- arch kurven	1100lm	1		750mm 00SME-EPMA	0



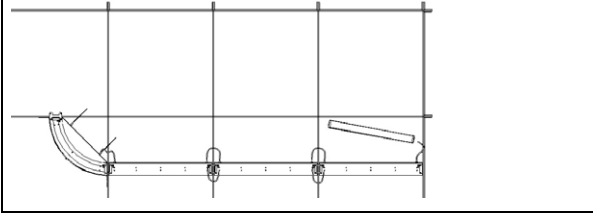
Leuchte	LED-Leistung	Anzahl der Leuchten	Netzgerät E	Leitunge	Anzahl der Leitungen
part1-gerades element	1300lm	1	00SME-ZEB2	300mm 00SME-EPM	1
part2- arch kurven	1100lm	1		750mm 00SME-EPMA	1



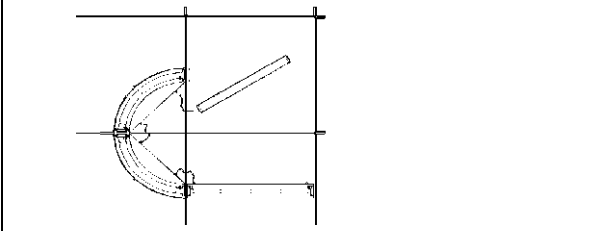
Leuchte	LED-Leistung	Anzahl der Leuchten	Netzgerät E	Leitunge	Anzahl der Leitungen
part1-gerades element	1300lm	2	00SME-ZEB3	300mm 00SME-EPM	2
part2- arch kurven	1100lm	1		750mm 00SME-EPMA	2



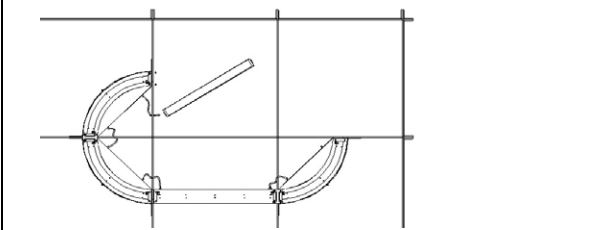
Leuchte	LED-Leistung	Anzahl der Leuchten	Netzgerät E	Leitunge	Anzahl der Leitungen	
part1- gerades element	1300lm	3	OOSME-ZEB4	300mm	OOSME-EPM	3
part2- arch kurven	1100lm	1		750mm	OOSME-EPMA	3



Leuchte	LED-Leistung	Anzahl der Leuchten	Netzgerät E	Leitunge	Anzahl der Leitungen	
part1- gerades element	1300lm	1	OOSME-ZEB3	300mm	OOSME-EPM	2
part2- arch kurven	1100lm	2		750mm	OOSME-EPMA	2



Leuchte	LED-Leistung	Anzahl der Leuchten	Netzgerät E	Leitunge	Anzahl der Leitungen	
part1- gerades element	1300lm	1	OOSME-ZEB4	300mm	OOSME-EPM	3
part2- arch kurven	1100lm	3		750mm	OOSME-EPMA	3



Leuchte	LED-Leistung	Anzahl der Leuchten	Netzgerät E	Leitunge	Anzahl der Leitungen	
part1- gerades element	1300lm	2	OOSME-ZEB4	300mm	OOSME-EPM	3
part2- arch kurven	1100lm	2		750mm	OOSME-EPMA	3

